

ТИПОВАЯ ДОКУМЕНТАЦИЯ НА КОНСТРУКЦИИ, ИЗДЕЛИЯ И УЗЛЫ
ЗДАНИЙ И СООРУЖЕНИЙ

СЕРИЯ 5.903-13

ИЗДЕЛИЯ И ДЕТАЛИ ТРУБОПРОВОДОВ
ДЛЯ ТЕПЛОВЫХ СЕТЕЙ

ВЫПУСК 1 - 95

Часть 1 стр. 1...157 (стр. 9, 9а, 8, 8, 2, 2)

ДЕТАЛИ ТРУБОПРОВОДОВ
РАБОЧИЕ ЧЕРТЕЖИ



<https://uzta74.ru/>

zakaz@uzta74.ru

+7 (351) 222-11-40

ТИПОВАЯ ДОКУМЕНТАЦИЯ НА КОНСТРУКЦИИ И УЗЛЫ ЗДАНИЙ И СООРУЖЕНИЙ

СЕРИЯ 5.903-13

ИЗДЕЛИЯ И ДЕТАЛИ ТРУБОПРОВОДОВ
ДЛЯ
ТЕПЛОВЫХ СЕТЕЙ

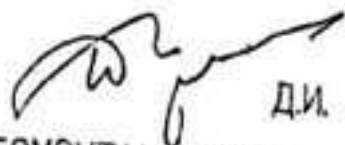
ВЫПУСК 1 - 95

ДЕТАЛИ ТРУБОПРОВОДОВ
РАБОЧИЕ ЧЕРТЕЖИ

РАЗРАБОТАНО

АООТ "ЭНЕРГОМОНТАЖПРОЕКТ"

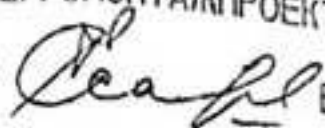
Главный инженер



Д.И. Кривошеин

АООТ "СЕВЗАПЭНЕРГОМОНТАЖПРОЕКТ"

Главный инженер



В.И. Есарев

СОГЛАСОВАНО

АООТ "Объединение ВНИПИЭНЕРГОГРОМ"

Исх. № 0702/36 от 11.03.96

Главный инженер

П.С. Борозня

ГП НИПИ ТЕПЛОЭЛЕКТРОПРОЕКТ

Исх. № 0031-117/45 от 18.03.96

Главный инженер

В.Н. Охотин

СОДЕРЖАНИЕ

2

Обозначение	Наименование	Стр.	Обозначение	Наименование	Стр.
	Часть 1				
ТС-581 д	Технические требования	3...90	ТС-593.000	Фланец плоский приварной с патрубком	230...232
ТС-582	Отвод крутоизогнутый	10...13	ТС-593.000 СБ	Фланец плоский приварной с патрубком. Сборочный чертеж	233...235
ТС-583.000	Отвод сварной	14...35	ТС-593.001	Фланец	236
ТС-583.000 СБ	Отвод сварной. Сборочный чертеж	36...51	ТС-593.002	Патрубок	237
ТС-583.001	Сектор концевой	52...65	ТС-593.003	Ребро	238
ТС-583.002	Сектор промежуточный	66...75	ТС-594	Переход штампованный	239...242
ТС-584	Отвод гнутый	76, 77	ТС-595.000	Заглушка плоская приварная	243...246
ТС-585	Переход сварной листовой концентрический	78...84	ТС-595.000 СБ	Заглушка плоская приварная. Сборочный чертеж	247...252
ТС-586	Переход сварной листовой эксцентрический	85...95	ТС-595.001	Диск	253
ТС-587 ТБ	Отбеление трубопроводов. Таблица	96...109	ТС-595.002	Патрубок	254, 255
ТС-588.000	Тройник сварной переходной	35, 110...133	ТС-596.000	Заглушка плоская приварная с ребрами	256...261
ТС-588.000 СБ	Тройник сварной переходной. Сборочный чертеж	134...157	ТС-596.000 СБ	Заглушка плоская приварная с ребрами. Сборочный чертеж	254, 262...265
	Часть 2		ТС-596.001	Диск	266
ТС-588.001	Корпус	158...170	ТС-596.002	Ребро	267, 268
ТС-588.002	Штуцер	171...184	ТС-596.003	Кольцо	269
ТС-589.000	Тройник сварной переходной с накладкой	185	ТС-597	Кольцо подкладное	270
ТС-589.000 СБ	Тройник сварной переходной с накладкой. Сборочный чертеж	186...188	ТС-598.000	Отвод штампосварной	271...273
ТС-589.001	Накладка	189, 190	ТС-598.000 СБ	Отвод штампосварной. Сборочный чертеж	274...276
ТС-590.000	Тройник сварной равнопроходной	191...195	ТС-598.001	Сектор	277, 278
ТС-590.000 СБ	Тройник сварной равнопроходной. Сборочный чертеж	195...199	ТС-599.000	Фланец плоский приварной с патрубком	279...285
ТС-590.001	Штуцер	200...202	ТС-599.000 СБ	Фланец плоский приварной с патрубком. Сборочный чертеж	286...290
ТС-591.000	Тройник сварной равнопроходной с накладкой	203, 204	ТС-599.001	Фланец	291, 292
ТС-591.000 СБ	Тройник сварной равнопроходной с накладкой. Сборочный чертеж	205...207	ТС-599.002	Патрубок	204, 293
ТС-592	Штуцер для отбеления	208...229	ТС-600	Диффузор	294...297
			ТС-601	Конфузор	273, 295, 298, 299

Серия 5.903-13 Выпуск 1-95

Имя, И. Подп. и дата
Имя, И. Подп. и дата
Имя, И. Подп. и дата
Имя, И. Подп. и дата
Имя, И. Подп. и дата
Имя, И. Подп. и дата

1.2. По разработанным чертежам отводы изготавливаются:

- крутоизогнутые (черт. ТС-582) с условными проходами D_u от 40 до 500 мм с углами гиба $30^\circ, 45^\circ, 60^\circ$ и 90° , температурой среды до 425°C в зависимости от марки стали отвода; радиус гиба отводов: $R \approx 1,5 D_u$ для трубопроводов с $D_u \leq 400$ мм и $R = D_u$ для $D_u \geq 500$ мм;
- сварные (черт. ТС-583.000) с условными проходами D_u от 100 до 1400 мм из бесшовных и сварных труб с углами разворота рабочей среды $15^\circ, 22^\circ 30', 30^\circ, 45^\circ, 60^\circ$ и 90° , температурой среды до 350°C в зависимости от марки стали отвода; сварные отводы допускаются изготавливать из листа;
- гнутые (черт. ТС-584) с условными проходами D_u от 10 до 400 мм из бесшовных труб, изготавливаемые на трубогибочных станках в холодном или горячем состоянии;
- штампосварные (черт. ТС-598.000) для трубопроводов с условным давлением $P_u \leq 2,5 \text{ МПа}$ (25 кгс/см^2) и условными проходами D_u от 700 до 1200 мм, $R = 1,5 D_u$, изготовленные из листа штамповкой с последующей сваркой обеих частей.

При проектировании тепловых сетей необходимо предусмотреть применение серийно выпускаемых промышленностью крутоизогнутых отводов. Применение гнутых и сварных отводов допустимо в случаях, когда невозможно применить крутоизогнутые.

1.3. Переходы изготавливаются:

- сварные листовые концентрические (черт. ТС-585) и эксцентрические (черт. ТС-586), $D_u \leq 1400$ мм, $P_u \leq 2,5 \text{ МПа}$ (25 кгс/см^2) и $t \leq 350^\circ\text{C}$;

Имя, И.	Подп.	Дата	Имя, И.	Подп.	Дата	ТС-581 Д	Лист 2
Имя, И.	Подп.	Дата	Имя, И.	Подп.	Дата		

Формат А4

Настоящие рабочие чертежи типовых конструкций деталей и сборочных единиц трубопроводов тепловых сетей являются переработанным и дополненным изданием серии 5.903-13 «Изделия и детали трубопроводов для тепловых сетей» Выпуск 1 «Детали трубопроводов» и соответствуют:

- РД-03-94 «Правилам устройства и безопасной эксплуатации трубопроводов пара и горячей воды (далее по тексту «Правила пара и горячей воды»);
- РД 34.15.027-93 (РТМ-16-93) «Сварка, термообработка и контроль трубных систем котлов и трубопроводов при монтаже и ремонте оборудования электростанций»;
- СНиП 2.04.07-86 «Тепловые сети»;
- СНиП 3.05.03-85 «Тепловые сети».

1. ОСНОВНЫЕ ПАРАМЕТРЫ И РАЗМЕРЫ

1.1. Рабочие чертежи распространяются на детали и сборочные единицы трубопроводов тепловых сетей $D_u 25 \dots 1400$ мм, с параметрами среды P_u до $4,0 \text{ МПа}$ и рабочей температурой $t_{\text{раб}} \leq 380^\circ\text{C}$ для значения расчетного ресурса эксплуатации $2 \cdot 10^5$ час, и рабочей температурой $t_{\text{раб}} \leq 425^\circ\text{C}$ для значения расчетного ресурса — 10^5 час.

Пределы применения деталей и сборочных единиц в зависимости от температуры рабочей среды указаны в рабочих чертежах.

Выбор основных размеров деталей и сборочных единиц трубопроводов произведен по заданному расчетному (условному) давлению без учета внешних нагрузок.

				ТС-581 Д					
Имя, И.	Подп.	Дата	Имя, И.	Подп.	Дата	Детали трубопроводов Технические требования	Лист	Лист	Листов
Разраб.	Крицкий	8/21/95	Провер.	Головин	8/25/95		1	1	23
И. контр.	Политов	8/25/95	Чтв.	Горбачев	8/25/95		А0 СЗЭМП		

Коп. Иванова

Формат А4

Таблица 1

Марка стали	НТД на лист	S*, мм	Минимальная расчетная температура наружного воздуха, °С	Максимальная рабочая температура, °С	Максимальное рабочее давление, МПа
Ст3сп5 ГОСТ 380	ГОСТ 14637	≤ 12	- 20 ⁽³⁾	200	1,6
20 ГОСТ 1050	ГОСТ 1577 категория 3			300	
20К ГОСТ 5520	ГОСТ 5520 категория 11	Не ограничена	- 40	425	2,5
17ГБ, 17Г1С ГОСТ 19281	ГОСТ 5520 категория 11			350	
	ГОСТ 5520 категория 12				
	ГОСТ 19281 категория 11				
16ГС, 09Г2С, 10Г2С1 ГОСТ 19281	ГОСТ 19281 категория 11			425	
	ГОСТ 5520 категория 12				
	ГОСТ 19281 категория 14				

* Для трубопроводов по «Правилам пара и горячей воды».

Примечания: 1. Листовая сталь для изготовления деталей и сборочных единиц трубопроводов, на которые распространяются «Правила пара и горячей воды» должна быть подвергнута всем видам испытания и контроля, предусмотренного этими правилами.

2. Лист по ГОСТ 1577 из стали марки 20 по ГОСТ 1050 должен поставляться с определением предела текучести $\sigma_T \geq 25 \text{ кгс/мм}^2$.

3. Допускается применение листового стали марок Ст3сп5, 20, 20К до температуры минус 30°С при условии испытания на ударный изгиб при температуре минус 40°С ($KCV_{-40} \geq 3,0 \text{ кгс} \cdot \text{м/см}^2$ – см. п. 2.2.5 настоящих требований) и гидроиспытания изделий из нее при температуре наружного воздуха выше 0°С.

ТС-581 Д

Лист 4

– штампованные концентрические и эксцентрические (черт. ТС-594) Ду 40 ÷ 400 мм, $P_y \leq 4,0 \text{ МПа}$ (40 кгс/см^2), $t \leq 425^\circ\text{C}$; их серийное изготовление предпочтительно.

1.4. Тройники и штуцеры для ответвлений трубопроводов изготавливаются по чертежам ТС-588.000 ÷ ТС-592.

Все ответвления трубопроводов, для удобства выбора вида конструкции, в зависимости от давления, температуры среды и материала трубопровода, сведены в таблицу (ТС-587ТБ).

1.5. Фланцы плоские приварные с патрубком (присоединительные размеры по ГОСТ 12815) изготавливаются:

- Ду от 15 до 600 мм, $P_y \leq 2,5 \text{ МПа}$ (25 кгс/см^2) и $t \leq 350^\circ\text{C}$
- по черт. ТС-599.000;
- Ду от 600 до 1400 мм, $P_y \leq 2,5 \text{ МПа}$ (25 кгс/см^2) и $t \leq 350^\circ\text{C}$
- по черт. ТС-593.000.

1.6. Заглушки изготавливаются:

- плоские приварные Ду от 25 до 1000 мм на P_y от 0,4 до 4,0 МПа (от 4 до 40 кгс/см²) – по черт. ТС-595.000;
- плоские приварные с ребрами Ду от 300 до 1400 мм на P_y от 0,6 до 4,0 МПа (от 6 до 40 кгс/см²) – по черт. ТС-596.000.

2. ТЕХНИЧЕСКАЯ ХАРАКТЕРИСТИКА

2.1. Технические требования и материал для деталей и сборочных единиц трубопроводов тепловых сетей должны соответствовать «Правилам устройства и безопасной эксплуатации трубопроводов пара и горячей воды», РТМ-1с, СНиП 2.04.07, СНиП 3.05.03.

2.2. Детали и сборочные единицы трубопроводов изготавливаются из углеродистой и низколегированной сталей.

2.2.1. Для изготовления деталей и сборочных единиц трубопроводов применяется листовая сталь в соответствии с табл. 1.

ТС-581 Д

Лист 3

Трубы для трубопроводов тепловых сетей $P_{раб} \leq 2,5 \text{ МПа}$,
 $t \leq 425^\circ \text{C}$ $D_n \leq 426 \text{ мм}$

Таблица 3

Условный проход D_y	Наружный диаметр и толщина стенки $D_n \times S$, мм	Масса 1 м, кг	Материал	
			Марка стали	Условия поставки
25	32 × 2	1,48	20	ТУ 14-3-190
32	38 × 2	1,78		
40	45 × 2,5	2,62		
50	57 × 3	4,00		
65	76 × 3	5,40		
80	89 × 3,5	7,38		
100	108 × 4	10,26		
125	133 × 4	12,73		
150	159 × 5	18,99		
200	219 × 7	36,60		
250	273 × 8	52,28		
300	325 × 8	62,54		
350	377 × 9	81,68		
400	426 × 10*	102,59		

* Для параметров среды $P_{раб} < 2,2 \text{ МПа}$, $t \leq 425^\circ \text{C}$
 применять трубу 426 × 9 ($m = 92,56 \text{ кг}$).

Примечание: Допускается замена труб по ГОСТ 8731
 на трубы по ГОСТ 8733.

ТС-581 Д

Лист
6

Изм. Лист. Н. док. Подп. Дата

СВЯЗЬ АУ

2.2.2. Сортамент труб, применяемый для изготовления
 изделий трубопроводов тепловых сетей должен соответство-
 вать табл. 2-4.

Трубы для трубопроводов тепловых сетей $D_n \leq 426 \text{ мм}$
 $P_{раб} \leq 1,6 \text{ МПа}$, $t \leq 300^\circ \text{C}$

Таблица 2

Условный проход D_y	Наружный диаметр и толщина стенки $D_n \times S$, мм	Масса 1 м труб, кг	Материал	
			Марка стали	Условия поставки
25	32 × 2,0	1,48	Ст 3сп5 10, 20 (ГОСТ 380) (ГОСТ 1050)	Термообработанные с гарантией испытания на зорь и гидравлический
32	38 × 2,0	1,77		
40	45 × 2,5	2,62		
50	57 × 3,0	3,99		
65	76 × 3,0	5,40		
80	89 × 3,0	6,37		
100	108 × 3,5	9,02		
125	133 × 4,0	12,72		
150	159 × 4,5	17,15		
200	219 × 6,0	31,52		
250	273 × 6,0	39,51		
300	325 × 6,0	47,20		
350	377 × 6,0	54,90		
400	426 × 7,0	72,40		

Примечания: 1. По условиям прочности от внутреннего
 давления трубы из стали 20 допускается применять для
 трубопроводов по СНиП 3.05.03 до $P_{раб} \leq 2,5 \text{ МПа}$.

2. При невозможности применения труб по ГОСТ 10705,
 допускается применение термообработанных труб
 группы В по ГОСТ 8731, ГОСТ 8733 из сталей 10 и 20.

3. Минимальная расчетная температура наружного
 воздуха при применении указанных труб - минус 30°C ,
 при условии выполнения п. 2.2.5 настоящих требований.

ТС-581 Д

Лист
5

Изм. Лист. Н. док. Подп. Дата

Трубы для трубопроводов тепловых сетей
 $P_y \leq 2,5 \text{ МПа}$, $t \leq 350^\circ\text{C}$, $D_n \geq 530 \text{ мм}$

Таблица 4

Условный проход D_y	Размеры труб в мм		Масса 1 м, кг	Область применения						Материал	
	Наружный диаметр и толщина стенки $D_n \times S$	Минимальный внутренний диаметр		Условное давление P_y , кгс/см ²						Марка стали	Условия поставки
				≤ 16			≤ 25				
				прямые трубы	отводы сварные	тройники	прямые трубы	отводы сварные	тройники		
500	530 × 8	514	102,98	+	+	-	+	+	-	17Г1С	ГОСТ 20295 Тип 3
	530 × 11	508	140,79	-	-	+	-	+	+	ГОСТ 19281	
600	630 × 8	614	122,72	+	-	-	-	-	-	20	ТУ 14-3-808
	630 × 12	606	182,89	-	-	-	+	-	-	ТУ 14-3-808	
700	720 × 9	702	157,81	+	+	-	+	-	-	17Г1С	ГОСТ 20295
	720 × 11	698	192,34	-	-	+	-	+	+	ГОСТ 19281	
800	820 × 9	802	180,00	+	+	-	-	-	-	20	ТУ 14-3-808
	820 × 11	798	219,46	-	-	+	+	+	-	ТУ 14-3-808	
900*	920 × 10	900	224,40	+	-	-	-	-	-	17Г1С	ТУ 14-3-1424
1000	1020 × 10	1000	294,10	+	+	-	-	-	-	17Г1С	ТУ 14-3-1698
	1020 × 14	992	347,30	-	-	+	+	+	-	ТУ 14-3-1698	
1200	1220 × 11	1198	328,00	+	+	-	-	-	-	20	ТУ 14-3-808
	1220 × 14	1192	416,40	-	+	+	+	-	-	ТУ 14-3-808	
1400	1420 × 14	1392	485,40	+	-	-	-	-	-	20	ТУ 14-3-808
1600	1620 × 14	1592	554,50	+	-	-	-	-	-	20	ТУ 14-3-808

* До освоения не применять.

Примечания: 1. Трубы по ГОСТ 20295 применять термообработанными.

2. Для прямых участков трубопроводов трубы по ГОСТ 20295 допускается применять из стали 20 по ГОСТ 1050.

ТС-581 Д

Лист 8

Формат А4

Примечания к таблице 3:

1. Для трубопроводов $D_n 159...426 \text{ мм}$ допускается применять термообработанные трубы по ГОСТ 20295 тип 1 из стали 20 по ГОСТ 1050 при $t_{\text{раб}} \leq 350^\circ\text{C}$.

2. Для трубопроводов $D_n 57...426 \text{ мм}$ допускается применять трубы по ТУ 14-3-1128 из стали 09Г2С по ГОСТ 19281.

3. Допускается применение труб по ГОСТ 550 из стали 20 по ГОСТ 1050:

- группы А - для трубопроводов по „Правилам пара и горячей воды“;

- термически обработанных, горячей деформированных группы Б - для трубопроводов по СНиП 3.05.03.

4. Трубы из стали 09Г2С применять для трубопроводов энергетических объектов, строящихся в районах с температурой наружного воздуха ниже минус 30°C .

ТС-581 Д

Лист 7

Формат А4

и должны быть подтверждены сертификатами заводов-изготовителей.

2.5. Подготовка и сборка элементов под сварку, типы швов, способы сварки, сварочные материалы, технология сварочных работ должны соответствовать требованиям «Правил пара и горячей воды» и РТМ-1с и отражены в производственно-технологической документации или технологическом процессе.

2.6. Допуск круглости α в любом поперечном сечении гнутых участков труб определяется по формуле:

$$\alpha = \frac{2(D_{\max} - D_{\min})}{(D_{\max} + D_{\min})} \times 200\% ,$$

где D_{\max} и D_{\min} — соответственно наибольший и наименьший наружные диаметры (в мм), измеренные в одном поперечном сечении трубы, имеющем наибольшее отклонения.

Значение α не должно превышать 8%.

2.6.1. Утонение стенки B на гнутых участках труб определяется по формуле:

$$B = \frac{S_n - S_f}{S_n} \times 100\% ,$$

где S_n — номинальная толщина стенки прямой трубы в мм;

S_f — фактическая толщина стенки на гнутом участке трубы в мм.

Значение B не должно превышать 30% от номинальной толщины стенки.

2.2.3. Применяемые для изготовления тепловых сетевых трубы должны выдерживать следующие виды испытаний — применяемые для изготовления трубопроводов по «Правилам пара и горячей воды» — в соответствии с этими правилами;

— применяемые для изготовления трубопроводов по СНиП 3.05.03 — в объемах предусматриваемых проектировщиком трубопровода из номенклатуры предусмотренной НТД на поставку.

2.2.4. Материал крепежных деталей фланцев должен соответствовать указаниям рабочих чертежей; кроме того материал листов и проката, подлежащих в процессе изготовления деталей холодному формоизменению без последующего отпуска, и предназначенных для работы при $t \geq 200^\circ\text{C}$, должен быть подвергнут испытаниям на ударный изгиб после механического старения ($KCV \geq 3,0 \text{ кгс} \cdot \text{м}/\text{см}^2$).

2.2.5. Материал труб, деталей и сборочных единиц трубопроводов, который в процессе монтажа и эксплуатации может испытывать влияние отрицательных температур, должен быть подвергнут испытаниям на ударный изгиб в соответствии с требованиями п. 3.2.5 «Правил пара и горячей воды».

2.3. Монтаж деталей и сборочных единиц трубопроводов из всех марок сталей должен производиться при температуре окружающего воздуха не ниже минус 20°C .

2.4. Качество и характеристики материалов, полуфабрикатов должны соответствовать требованиям действующих стандартов, технических условий

Таблица 1

Условное обозначение сварного соединения	Тип разделки по РТМ-1с	Стыкуемые трубы или детали		Подготовка кромок деталей трубопроводов под сварку	Размеры выпаленных сварных швов
		Наружный диаметр труб, мм	Толщина стенки труб, S, мм		
C 01	Tr-1	от 14	от 2		
		до 76	до 3		
C 02	Tr-2	от 89	от 3,5		
		до 820	до 11		

ТС-581Д

Лист 12

Формат А4

3. ТРЕБОВАНИЯ К СОЕДИНЕНИЯМ СВАРНЫМ СТЫКОВЫМ

Настоящими требованиями устанавливаются основные типы, конструктивные элементы и размеры сварных стыковых соединений, а также конструкция кромок труб и фасонных частей трубопроводов подготовленных под сварку, непредусмотренные государственными стандартами.

Требования распространяются на сварные стыковые соединения труб, деталей и сборочных единиц из углеродистой и низколегированной сталей для трубопроводов с условным давлением $P_u \leq 4 \text{ МПа}$ (40 кгс/см²) тепловых сетей.

Требования не распространяются на стыковые соединения секторов между собой при изготовлении сварных отводов, угловые соединения штуцера с корпусом тройника и фланца с трубой.

Настоящие требования применяются совместно с Правилами пара и горячей воды* и РТМ-1с.

3.1. Типы сварных соединений, конструктивные элементы и их размеры должны соответствовать указанным в табл. 1 и 2.

ТС-581Д

Лист 11

Формат А4

Примечания :

1). В соединении С01 фаска $0,3^{+0,2} \times 45^\circ$ на внутренней кромке выполняется в случае радиграфического контроля сварного соединения.
Фаска изготавливается перед сборкой соединения под сварку ;

2). Для соединения С02 в скобках указан размер зазора при автоматической аргонодуговой сварке ;

3). В соединении С02 для $D_n < 57$ мм угол скоса кромок может быть увеличен до $45^\circ \pm 2^\circ$; для $D_n > 57$ мм при ручной и полуавтоматической сварке разрешается изменение угла скоса кромок от 25 до 45° , при автоматической сварке угол скоса кромок должен составлять от 40 до 45° .

4). Комбинированная сварка – это когда корень шва сваривают ручной или автоматической аргонодуговой сваркой, а заполнение разделки выполняют ручной дуговой или полуавтоматической сваркой.

4). Комбинированная сварка – это когда корень шва сваривают ручной или автоматической аргонодуговой сваркой, а заполнение разделки выполняют ручной дуговой или полуавтоматической сваркой.

ТС-581Д

Лист 14

Формат А4

Продолжение табл. 1

Условное обозначение сварного соединения	Тип разделки по РТМ-1с	Стыкуемые трубы или детали		Подготовка кромок деталей трубопроводов под сварку	Размеры выполненных сварных швов
		Внутренний диаметр труб, мм	Толщина стенки трубы, мм		
С03	Тр-3	от 219	от 6		
		до 1620	до 14		
С04	-	от 720	от 9		
		до 1620	до 14		

ТС-581Д

Лист 13

Формат А4

Инв. № подл.	Подп. и дата	Взам. инв. №	Инв. № дубл.	Подп. и дата
--------------	--------------	--------------	--------------	--------------

Изм. лист № докум. Подп. Дата

Размеры в мм Продолжение табл. 2

Условный проход Ду	Размеры присоединяемых труб Дн × S	Кромка			Длина расточки l	Выполненный шов								
		Диаметр расточки (раздачи) Dp		Минимально-допустимая толщина стенки S ₁		g			g ₁ не более 16,5	e				
		Ном.	Пред. откл.			CO1	CO3	CO4		CO1	CO2	CO3	CO4	
150	159 × 4,5	151	+0,40	4,0	10				1,0		12±3	—		
	159 × 5													
200	219 × 6	210	+0,46	4,5	20		2 ^{+1,0} -1,5		1,2		14±3	15±4		
	219 × 7	208		5,0					2±1,5		1,5	16±4		
250	273 × 6	263	+0,52	6,0			2 ^{+1,0} -1,5		1,2		14±3	15±4		
	273 × 8	259		5,0					2±1,5		1,5	16±4		
300	325 × 6	315	+0,57	5,0			2 ^{+1,0} -1,5		1,2		14±3	15±4		
	325 × 8	311		6,5					2±1,5		1,5	16±4		
350	377 × 9	361	+0,57	7,5			2,5 ^{+2,0} -1,5		2,0		19±4	22 ^{+1,0} -1,5		
400	426 × 7	414	+0,63	6,0			2±1,5		1,5		16±4	18±4		
	426 × 10(9)	410		8,0					2,5 ^{+2,0} -1,5		2,0	19±4		
500	530 × 8	516	+0,70	6,0			2±1,5		1,5		16±4	18±4		
	530 × 11	512		9,0					2,5 ^{+2,0} -1,5		2,0	22±5		

ТС-581Д

Формат А4
Лист 15

Инв. № подл.	Подп. и дата	Взам. инв. №	Инв. № дубл.	Подп. и дата
--------------	--------------	--------------	--------------	--------------

Изм. лист № докум. Подп. Дата

Размеры в мм Таблица 2

Условный проход Ду	Размеры присоединяемых труб Дн × S	Кромка			Длина расточки l	Выполненный шов								
		Диаметр расточки (раздачи) Dp		Минимально-допустимая толщина стенки S ₁		g			g ₁ не более	e				
		Ном.	Пред. откл.			CO1	CO3	CO4		CO1	CO2	CO3	CO4	
10	14 × 2(1,6)	11	+0,18	1,5	10				0,6		5±2	7±2		
15	18 × 2	15	+0,21											
20	25 × 2	22												
25	32 × 2	29												
32	38 × 2	35	+0,25	2,0										
40	45 × 2,5	41												
50	57 × 3	52	+0,30	2,5										
65	76 × 3	71												
80	89 × 3	84	+0,35	3,0							6±3	9±3		
	89 × 3,5													
100	108 × 3,5	102	+0,40						0,8					
	108 × 4													
125	133 × 4	127	+0,40								11±3			

ТС-581Д

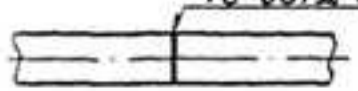
Формат А4
Лист 15

3.1.1. Величина выпуклости корня шва при сварке соединений с разделкой С01 и С02 не должна превышать значений приведенных в табл. 16.9 РТМ-1с - для трубопроводов по «Правилам пара и горячей воды» и в табл. 16.7 - для трубопроводов по СНиП 3.05.03.

3.1.2. Величина выпуклости корня шва при сварке соединений с разделкой С01 и С02 не должна превышать значений, приведенных в табл. 16.8 РТМ-1с - для трубопроводов по «Правилам пара и горячей воды» и в табл. 16.7 - для трубопроводов по СНиП 3.05.03.

3.2. На чертежах блоков трубопроводов необходимо указывать обозначение сварного соединения согласно настоящим требованиям.

Пример обозначения сварного соединения С01
ТС-581 Д С01



3.3. При стыковке труб, деталей и сборочных единиц с разными наружными диаметрами или толщинами стенок конец трубы с большим наружным диаметром должен быть обработан механическим способом согласно рис. 1

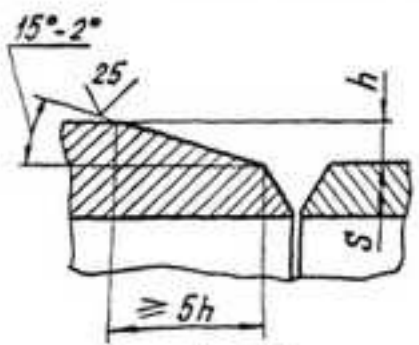


Рис. 1

ТС-581 Д

Лист
18

Формат А4

Изм. Лист Подпись Дата

Изм.	Лист	Подпись	Дата

Продолжение табл. 2

Условный проход Ду	Размеры присоединяемых труб Дн × S	Кромка			Длина расточки l	Выполненный шов						
		Диаметр расточки (раздвиги) Др	Минимальная допустимая толщина стенки S ₁	Диаметр расточки l		g			g ₁ не менее			
						С01	С02	С04		С01	С02	С03
600	630 × 8	616	+0,70	7,0	20	2±1,5	—	—	1,5	16±4	18±4	—
	630 × 12	608	—	10,0	25	—	—	—	—	22±5	25±5	—
700	720 × 9	704	+0,80	8,0	20	2±1,5	—	2±1,5	2,0	19±4	18±4	18±4
	720 × 11	702	—	9,0						22±5	22±5	21±4
800	820 × 9	804	+0,90	8,0	20	—	—	—	—	19±4	18±4	18±4
	820 × 11	802	—	9,0						22±5	22±5	21±4
1000	1020 × 10	1002	—	9,0	30	—	—	—	—	25±2,0	25±1,5	25±5
	1020 × 14	994	—	13,0						22±5	21±4	21±4
1200	1220 × 11	1200	+1,00	10,0	25	—	—	—	—	25±2,0	25±1,5	25±5
	1220 × 14	1194	—	13,0						22±5	21±4	21±4
1400	1420 × 14	1398	—	13,0	30	—	—	—	—	25±2,0	25±1,5	25±5
	1620 × 14	1598	—	11,0						22±5	21±4	21±4

ТС-581 Д

Лист
17

Формат А4

Изм. Лист Подпись Дата

Изм.	Лист	Подпись	Дата

3.6. Для сварных соединений труб, деталей и сборочных единиц смещение внутренних поверхностей которых превышает допустимую, (см. п. 3.4) плавность перехода в месте стыка обеспечивается одним из следующих способов:

а) раздача (калибровка) трубы меньшего диаметра на величину установленную табл. 4.1 РТМ-1с, рис. 2

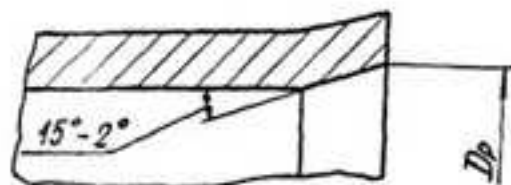


Рис. 2

б). расточка согласно рис. 3

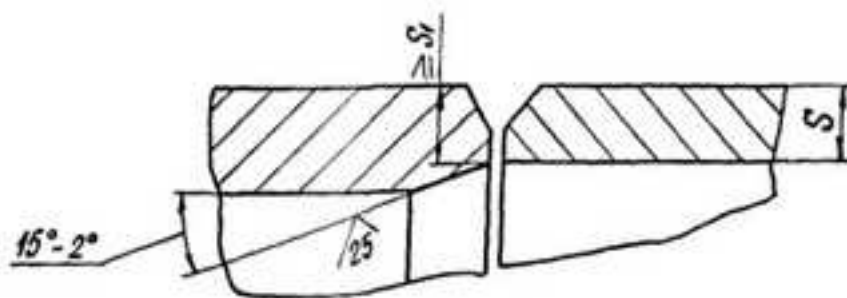


Рис. 3

При разнице в толщине стенок h менее 30% от толщины стенки тонкого элемента, но не более 5 мм, допускается выполнение указанного плавного перехода со стороны раскрытия кромок за счет наклонного расположения поверхности шва.

3.4. Смещение внутренних поверхностей свариваемых труб (и фасонных деталей) при сварке стыков без подкладного кольца с односторонней разделкой кромок не должно превышать величин:

- указанных в табл. 3 - для трубопроводов по «Правилам пара и горячей воды»;
- указанных в СНиП 3.05.03 - для трубопроводов по СНиП 3.05.03.

Размеры в мм Таблица 3

Толщина стенки трубы	Диаметр трубы	
	≤ 200 мм	> 200 мм
		$P_{раб} > 2,2 \text{ МПа}$
до 4	0,02 S + 0,4, но не более 1 мм	0,2 S
свыше 4		0,15 S, но не более 2 мм

3.5. В стыках труб, собираемых и свариваемых на остающемся подкладном кольце, допускается разность внутренних диаметров элементов не более 2 мм; зазор между кольцом и внутренней поверхностью элемента при этом должен составлять не более 1 мм.

Серия 5.903-13 Выпуск 1-95

- ГОСТ 17380-83
- ГОСТ 19281-89
- ГОСТ 19903-74
- ГОСТ 20295-85
- ГОСТ 20700-75
- ГОСТ 25670-83
- ОСТ 34-42-699-85
- ОСТ 34-42-700-85
- ОСТ 34-42-701-85
- ТУ 14-3-190-82
- ТУ 14-3-460-75
- ТУ 14-3-808-78
- ТУ 14-3-1128-82
- ТУ 14-3-1698-90
- ТУ 14-1-2610-79
- ТУ 34-42-11041-86
- ТУ 14-3-1424-85

Инв. № подл.	Подп. и дата	Взам. инв. №	Инв. № инв.	Подп. и дата
Изм.	Лист	И докум.	Подп.	Дата

ТС-581Д

Лист
24

5. ИНФОРМАЦИОННЫЕ ДАННЫЕ

Перечень НТД, на которые дана ссылка в настоящем сборнике

- ГОСТ 380-88
- ГОСТ 481-80
- ГОСТ 550-75
- ГОСТ 1050-88
- ГОСТ 1577-81
- ГОСТ 1759.0-87
- ГОСТ 1759.4-87
- ГОСТ 1759.5-87
- ГОСТ 4543-71
- ГОСТ 5520-79
- ГОСТ 8731-74
- ГОСТ 8732-78
- ГОСТ 8733-87
- ГОСТ 8734-75
- ГОСТ 10702-78
- ГОСТ 10704-91
- ГОСТ 10705-80
- ГОСТ 12815-80
- ГОСТ 12816-80
- ГОСТ 12820-80
- ГОСТ 14637-89
- ГОСТ 15180-86
- ГОСТ 17375-83
- ГОСТ 17378-83

Инв. № подл.	Подп. и дата	Взам. инв. №	Инв. № инв.	Подп. и дата
Изм.	Лист	И докум.	Подп.	Дата

ТС-581Д

Лист
25

Инв. № подл.		Подп. и дата		Взам. инв. №		Инв. № дубл.		Подп. и дата							
Формат	Зона	Лист	Обозначение	Наименование	Кол. на исполн. ТС-583.000-									Примечание	
					-	001	002	003	004	005	006	007	008		009
			<u>Документация</u>												
A3			ТС-581 Д	Технические требования	×	×	×	×	×	×	×	×	×	×	
A3			ТС-583.000 СБ	Сборочный чертеж	×	×	×	×	×	×	×	×	×	×	
			<u>Детали</u>												
A3	1		ТС-583.001	Сектор концевой	2										
			-001	Сектор концевой	2										

Изм. №	10..19	с. л.	3	110..119	с. л.	13	210..219	с. л.	30 и 31	250..259	с. л.	38 и 39
	20..29	с. л.	4	120..129	с. л.	14	220..229	с. л.	32 и 33	260..269	с. л.	40 и 41
	30..39	с. л.	5	130..139	с. л.	15	230..239	с. л.	34 и 35	270..278	с. л.	42 и 43
	40..49	с. л.	6	140..149	с. л.	16 и 17	240..249	с. л.	36 и 37			
	50..59	с. л.	7	150..159	с. л.	18 и 19						
	60..69	с. л.	8	160..169	с. л.	20 и 21						
	70..79	с. л.	9	170..179	с. л.	22 и 23						
	80..89	с. л.	10	180..189	с. л.	24 и 25						
	90..99	с. л.	11	190..199	с. л.	26 и 27						
	100..109	с. л.	12	200..209	с. л.	28 и 29						

				ТС-583.000					
Изм.	Лист	№ докум.	Подп.	Дата	Отвод сварной	Лист	Лист	Листов	
Разраб.	Головин	А.С.	03.95			1	43		
Проб.	Крибич	А.С.	03.95						
Исполн.	Позтов	В.В.	04.95						
Чтв.	Горбачев	С.В.	04.95						
Кол. Исполн.					Формат А4				

Инв. № подл.		Подп. и дата		Взам. инв. №		Инв. № дубл.		Подп. и дата							
Формат	Зона	Лист	Обозначение	Наименование	Кол. на исполн. ТС-583.000-									Примечание	
					-	001	002	003	004	005	006	007	008		009
A3	1		ТС-583.001 - 002	Сектор концевой		2									
			- 003	Сектор концевой			2								
			- 004	Сектор концевой				2							
			- 005	Сектор концевой					2						
			- 006	Сектор концевой						2					
			- 007	Сектор концевой							2				
			- 008	Сектор концевой								2			
			- 009	Сектор концевой									2		

				ТС-583.000					
Изм.	Лист	№ докум.	Подп.	Дата	Отвод сварной	Лист	Лист	Листов	
						2			
Кол. Исполн.					Формат А4				

Изм. № подл.	Подп. и дата	Взам. инв. №	Изм. № дубл.	Подп. и дата
--------------	--------------	--------------	--------------	--------------

Формат	Зона	Лист	Обозначение	Наименование	Кол. на исполн. ТС-583.000											Примечание	
					010	011	012	013	014	015	016	017	018	019			
				<u>Документация</u>													
А3			ТС-581 Д	Технические требования	×	×	×	×	×	×	×	×	×	×	×	×	
А3			ТС-583.000 СБ	Сборочный чертеж	×	×	×	×	×	×	×	×	×	×	×	×	
				<u>Детали</u>													
А3	1		ТС-583.001 - 010	Сектор концевой	2												
			- 011	Сектор концевой		2											
			- 012	Сектор концевой			2										
			- 013	Сектор концевой				2									
			- 014	Сектор концевой					2								
			- 015	Сектор концевой						2							
			- 016	Сектор концевой							2						
			- 017	Сектор концевой								2					
			- 018	Сектор концевой									2				
			- 019	Сектор концевой										2			

Изм.	Лист	№ докум.	Подп.	Дата
------	------	----------	-------	------

ТС-583.000

Лист
3

Формат А4

Изм. № подл.	Подп. и дата	Взам. инв. №	Изм. № дубл.	Подп. и дата
--------------	--------------	--------------	--------------	--------------

Формат	Зона	Лист	Обозначение	Наименование	Кол. на исполн. ТС-583.000-											Примечание	
					020	021	022	023	024	025	026	027	028	029			
				<u>Документация</u>													
А3			ТС-581 Д	Технические требования	×	×	×	×	×	×	×	×	×	×	×	×	
А3			ТС-583.000 СБ	Сборочный чертеж	×	×	×	×	×	×	×	×	×	×	×	×	
				<u>Детали</u>													
А3	1		ТС-583.001 - 020	Сектор концевой	2												
			- 021	Сектор концевой		2											
			- 022	Сектор концевой			2										
			- 023	Сектор концевой				2									
			- 024	Сектор концевой					2								
			- 025	Сектор концевой						2							
			- 026	Сектор концевой							2						
			- 027	Сектор концевой								2					
			- 028	Сектор концевой									2				
			- 029	Сектор концевой										2			

Изм.	Лист	№ докум.	Подп.	Дата
------	------	----------	-------	------

ТС-583.000

Лист
4

Инв. № подл.		Подп. и дата		Взм. инв. №		Инв. № дубл.		Подп. и дата								
Формат	Зона	Лист	Обозначение	Наименование	Кол. на исполн. ТС-583.000-										Примечание	
					030	031	032	033	034	035	036	037	038	039		
					<u>Документация</u>											
A3			ТС-581 Д	Технические требования	×	×	×	×	×	×	×	×	×	×	×	
A3			ТС-583.000 СБ	Сборочный чертеж	×	×	×	×	×	×	×	×	×	×	×	
					<u>Детали</u>											
A3	1		ТС-583.001 - 030	Сектор концевой	2											
			- 031	Сектор концевой		2										
			- 032	Сектор концевой			2									
			- 033	Сектор концевой				2								
			- 034	Сектор концевой					2							
			- 035	Сектор концевой						2						
			- 036	Сектор концевой							2					
			- 037	Сектор концевой								2				
			- 038	Сектор концевой									2			
			- 039	Сектор концевой										2		
					ТС-583.000										Лист 5	
					Формат А4											

Инв. № подл.		Подп. и дата		Взм. инв. №		Инв. № дубл.		Подп. и дата								
Формат	Зона	Лист	Обозначение	Наименование	Кол. на исполн. ТС-583.000-										Примечание	
					040	041	042	043	044	045	046	047	048	049		
					<u>Документация</u>											
A3			ТС-581 Д	Технические требования	×	×	×	×	×	×	×	×	×	×	×	
A3			ТС-583.000 СБ	Сборочный чертеж	×	×	×	×	×	×	×	×	×	×	×	
					<u>Детали</u>											
A3	1		ТС-583.001 - 040	Сектор концевой	2											
			- 041	Сектор концевой		2										
			- 042	Сектор концевой			2									
			- 043	Сектор концевой				2								
			- 044	Сектор концевой					2							
			- 045	Сектор концевой						2						
			- 046	Сектор концевой							2					
			- 047	Сектор концевой								2				
			- 048	Сектор концевой									2			
			- 049	Сектор концевой										2		
					ТС-583.000										Лист 6	
					Формат А4											

Изм. № подл.			Подп. и дата			Взам. инв. №			Изм. № дубл.			Подп. и дата				
Формат	Зона	Поз.	Обозначение	Наименование	Кол. на исполн. ТС-583.000-										Примечание	
					050	051	052	053	054	055	056	057	058	059		
				<u>Документация</u>												
А3			ТС-581 Д	Технические требования	×	×	×	×	×	×	×	×	×	×	×	
А3			ТС-583.000 СБ	Сборочный чертеж	×	×	×	×	×	×	×	×	×	×	×	
				<u>Детали</u>												
А3	1		ТС-583.001 - 050	Сектор концевой	2											
			- 051	Сектор концевой		2										
			- 052	Сектор концевой			2									
			- 053	Сектор концевой				2								
			- 054	Сектор концевой					2							
			- 055	Сектор концевой						2						
			- 056	Сектор концевой							2					
			- 057	Сектор концевой								2				
			- 058	Сектор концевой									2			
			- 059	Сектор концевой										2		

Изм. Лист № докум. Подп. Дата

ТС-583.000

Лист 7

Формат А4

Изм. № подл.			Подп. и дата			Взам. инв. №			Изм. № дубл.			Подп. и дата				
Формат	Зона	Поз.	Обозначение	Наименование	Кол. на исполн. ТС-583.000-										Примечание	
					060	061	062	063	064	065	066	067	068	069		
				<u>Документация</u>												
А3			ТС-581 Д	Технические требования	×	×	×	×	×	×	×	×	×	×	×	
А3			ТС-583.000 СБ	Сборочный чертеж	×	×	×	×	×	×	×	×	×	×	×	
				<u>Детали</u>												
А3	1		ТС-583.001 - 060	Сектор концевой												
			- 061	Сектор концевой												
			- 062	Сектор концевой												
			- 063	Сектор концевой												
			- 064	Сектор концевой												
			- 065	Сектор концевой												
			- 066	Сектор концевой												
			- 067	Сектор концевой												
			- 068	Сектор концевой												
			- 069	Сектор концевой												

Изм. Лист № докум. Подп. Дата

ТС-583.000

Лист 8

Формат А4

Инв. № подл.			Подп. и дата			Взам. инв. №			Инв. № дубл.			Подп. и дата					
Формат	Зона	Лист	Обозначение	Наименование	Кол. на исполн. ТС-583.000-											Примечание	
					070	071	072	073	074	075	076	077	078	079			
				<u>Документация</u>													
A3			ТС-581 Д	Технические требования	×	×	×	×	×	×	×	×	×	×	×	×	
A3			ТС-583.000 СБ	Сборочный чертеж	×	×	×	×	×	×	×	×	×	×	×	×	
				<u>Детали</u>													
A3	1		ТС-583.001 - 070	Сектор концевой	2												
			- 071	Сектор концевой		2											
			- 072	Сектор концевой			2										
			- 073	Сектор концевой				2									
			- 074	Сектор концевой					2								
			- 075	Сектор концевой						2							
			- 076	Сектор концевой							2						
			- 077	Сектор концевой								2					
			- 078	Сектор концевой									2				
			- 079	Сектор концевой										2			

Изм.	Лист	№ докум.	Подп.	Дата	ТС-583.000	Лист
						9

формат А4

Инв. № подл.			Подп. и дата			Взам. инв. №			Инв. № дубл.			Подп. и дата					
Формат	Зона	Лист	Обозначение	Наименование	Кол. на исполн. ТС-583.000-											Примечание	
					080	081	082	083	084	085	086	087	088	089			
				<u>Документация</u>													
A3			ТС-581 Д	Технические требования	×	×	×	×	×	×	×	×	×	×	×	×	
A3			ТС-583.000 СБ	Сборочный чертеж	×	×	×	×	×	×	×	×	×	×	×	×	
				<u>Детали</u>													
A3	1		ТС-583.001 - 080	Сектор концевой	2												
			- 081	Сектор концевой		2											
			- 082	Сектор концевой			2										
			- 083	Сектор концевой				2									
			- 084	Сектор концевой					2								
			- 085	Сектор концевой						2							
			- 086	Сектор концевой							2						
			- 087	Сектор концевой								2					
			- 088	Сектор концевой									2				
			- 089	Сектор концевой										2			

Изм.	Лист	№ докум.	Подп.	Дата	ТС-583.000	Лист
						10

Инв. № подл.		Подп. и дата		Взам инв. №		Инв. № дубл.		Подп. и дата		Кол. на исполн. ТС-583.000-										Примечание
Формат	Зона	Поз.	Обозначение	Наименование	090	091	092	093	094	095	096	097	098	099						
					<u>Документация</u>															
А3			ТС-581 Д	Технические требования	×	×	×	×	×	×	×	×	×	×						
А3			ТС-583.000 СБ	Сборочный чертеж	×	×	×	×	×	×	×	×	×	×						
					<u>Детали</u>															
А3	1		ТС-583.001 090	Сектор концевой	2															
			091	Сектор концевой		2														
			092	Сектор концевой			2													
			093	Сектор концевой				2												
			094	Сектор концевой					2											
			095	Сектор концевой						2										
			096	Сектор концевой							2									
			097	Сектор концевой								2								
			098	Сектор концевой									2							
			099	Сектор концевой										2						
Изм. Лист № докум. Подп. Дата										ТС-583.000					Лист 11					

Формат А4

Инв. № подл.		Подп. и дата		Взам инв. №		Инв. № дубл.		Подп. и дата		Кол. на исполн. ТС-583.000 -										Примечание
Формат	Зона	Поз.	Обозначение	Наименование	100	101	102	103	104	105	106	107	108	109						
					<u>Документация</u>															
А3			ТС-581 Д	Технические требования	×	×	×	×	×	×	×	×	×	×						
А3			ТС-583.000 СБ	Сборочный чертеж	×	×	×	×	×	×	×	×	×	×						
					<u>Детали</u>															
А3	1		ТС-583.001 - 100	Сектор концевой	2															
			- 101	Сектор концевой		2														
			- 102	Сектор концевой			2													
			- 103	Сектор концевой				2												
			- 104	Сектор концевой					2											
			- 105	Сектор концевой						2										
			- 106	Сектор концевой							2									
			- 107	Сектор концевой								2								
			- 108	Сектор концевой									2							
			- 109	Сектор концевой										2						
Изм. Лист № докум. Подп. Дата										ТС-583.000					Лист 12					

Инв. № подл.		Подп. и дата		Взам. инв. №		Инв. № дубл.		Подп. и дата									
Формат	Зона	Лист	Обозначение	Наименование	Кол. на исполн. ТС-583.000-											Примечание	
					110	111	112	113	114	115	116	117	118	119			
					<u>Документация</u>												
А3			ТС-581 Д	Технические требования	×	×	×	×	×	×	×	×	×	×	×	×	
А3			ТС-583.000 СБ	Сборочный чертеж	×	×	×	×	×	×	×	×	×	×	×	×	
					<u>Детали</u>												
А3	1		ТС-583.001 - 110	Сектор концевой	2												
			- 111	Сектор концевой		2											
			- 112	Сектор концевой			2										
			- 113	Сектор концевой				2									
			- 114	Сектор концевой					2								
			- 115	Сектор концевой						2							
			- 116	Сектор концевой							2						
			- 117	Сектор концевой								2					
			- 118	Сектор концевой									2				
			- 119	Сектор концевой										2			
											ТС-583.000					Лист 13	
																Формат А4	

Инв. № подл.		Подп. и дата		Взам. инв. №		Инв. № дубл.		Подп. и дата									
Формат	Зона	Лист	Обозначение	Наименование	Кол. на исполн. ТС-583.000-											Примечание	
					120	121	122	123	124	125	126	127	128	129			
					<u>Документация</u>												
А3			ТС-581 Д	Технические требования	×	×	×	×	×	×	×	×	×	×	×	×	
А3			ТС-583.000 СБ	Сборочный чертеж	×	×	×	×	×	×	×	×	×	×	×	×	
					<u>Детали</u>												
А3	1		ТС-583.001 - 120	Сектор концевой	2												
			- 121	Сектор концевой		2											
			- 122	Сектор концевой			2										
			- 123	Сектор концевой				2									
			- 124	Сектор концевой					2								
			- 125	Сектор концевой						2							
			- 126	Сектор концевой							2						
			- 127	Сектор концевой								2					
			- 128	Сектор концевой									2				
			- 129	Сектор концевой										2			
											ТС-583.000					Лист 14	
																Формат А4	

Инв. № подл.		Подп. и дата		Взам. инв. №		Инв. № подл.		Подп. и дата								
Формат	Зона	Лист	Обозначение	Наименование	Кол. на исполн. ТС-583.000-										Примечание	
					130	131	132	133	134	135	136	137	138	139		
					<u>Документация</u>											
А3			ТС-581 Д	Технические требования	×	×	×	×	×	×	×	×	×	×	×	
А3			ТС-583.000 СБ	Сборочный чертеж	×	×	×	×	×	×	×	×	×	×	×	
					<u>Детали</u>											
А3	1		ТС-583.001 - 130	Сектор концевой	2											
			- 131	Сектор концевой		2										
			- 132	Сектор концевой			2									
			- 133	Сектор концевой				2								
			- 134	Сектор концевой					2							
			- 135	Сектор концевой						2						
			- 136	Сектор концевой							2					
			- 137	Сектор концевой								2				
			- 138	Сектор концевой									2			
			- 139	Сектор концевой										2		
					ТС-583.000										Лист 15	

Формат А0

Инв. № подл.		Подп. и дата		Взам. инв. №		Инв. № подл.		Подп. и дата								
Формат	Зона	Лист	Обозначение	Наименование	Кол. на исполн. ТС-583.000-										Примечание	
					140	141	142	143	144	145	146	147	148	149		
					<u>Документация</u>											
А3			ТС-581 Д	Технические требования	×	×	×	×	×	×	×	×	×	×	×	
А3			ТС-583.000 СБ	Сборочный чертеж	×	×	×	×	×	×	×	×	×	×	×	
					<u>Детали</u>											
А3	1		ТС-583.001 - 047	Сектор концевой	2											
			- 048	Сектор концевой		2										
			- 049	Сектор концевой			2									
			- 050	Сектор концевой				2								
			- 051	Сектор концевой					2							
			- 052	Сектор концевой						2						
			- 053	Сектор концевой							2					
			- 054	Сектор концевой								2				
			- 055	Сектор концевой									2			
			- 056	Сектор концевой										2		
					ТС-583.000										Лист 16	

Формат	Зона	Поз.	Обозначение	Наименование	Кол. на исполн. ТС-583.000-										Примечание		
					140	141	142	143	144	145	146	147	148	149			
А3	2		ТС-583.002	Сектор промежуточный	1												
			- 01	Сектор промежуточный		1											
			- 02	Сектор промежуточный			1										
			- 03	Сектор промежуточный				1									
			- 04	Сектор промежуточный					1								
			- 05	Сектор промежуточный						1							
			- 06	Сектор промежуточный							1						
			- 07	Сектор промежуточный								1					
			- 08	Сектор промежуточный									1				
			- 09	Сектор промежуточный											1		

Формат А4

Формат	Зона	Поз.	Обозначение	Наименование	Кол. на исполн. ТС-583.000-										Примечание		
					150	151	152	153	154	155	156	157	158	159			
				<u>Документация</u>													
А3			ТС-581 Д	Технические требования	×	×	×	×	×	×	×	×	×	×	×	×	×
А3			ТС-583.000 СБ	Сборочный чертеж	×	×	×	×	×	×	×	×	×	×	×	×	×
				<u>Детали</u>													
А3	1		ТС-583.001 - 057	Сектор концевой	2												
			- 058	Сектор концевой		2											
			- 059	Сектор концевой			2										
			- 060	Сектор концевой				2									
			- 061	Сектор концевой					2								
			- 062	Сектор концевой						2							
			- 063	Сектор концевой							2						
			- 064	Сектор концевой								2					
			- 065	Сектор концевой									2				
			- 066	Сектор концевой										2			

22

Инд. № подл.		Подп. и дата		Взам инд. №		Инд. № дубл.		Подп. и дата		Кол. на исполн. ТС-583.000-											Примечание		
Формат	Зона	Лист	Обозначение	Наименование	150	151	152	153	154	155	156	157	158	159									
A3	2		ТС-583.002 - 10	Сектор промежуточный	1																		
			- 11	Сектор промежуточный		1																	
			- 12	Сектор промежуточный			1																
			- 13	Сектор промежуточный				1															
			- 14	Сектор промежуточный					1														
			- 15	Сектор промежуточный						1													
			- 16	Сектор промежуточный							1												
			- 17	Сектор промежуточный								1											
			- 18	Сектор промежуточный									1										
			- 19	Сектор промежуточный											1								

ТС-583.000

Лист 19

Формат А4

Инд. № подл.		Подп. и дата		Взам инд. №		Инд. № дубл.		Подп. и дата		Кол. на исполн. ТС-583.000-											Примечание		
Формат	Зона	Лист	Обозначение	Наименование	160	161	162	163	164	165	166	167	168	169									
					<u>Документация</u>																		
A3			ТС-581 Д	Технические требования	×	×	×	×	×	×	×	×	×	×	×	×	×	×	×	×	×	×	
A3			ТС-583.000 СБ	Сборочный чертеж	×	×	×	×	×	×	×	×	×	×	×	×	×	×	×	×	×	×	
					<u>Детали</u>																		
A3	1		ТС-583.001 - 067	Сектор концевой	2																		
			- 068	Сектор концевой		2																	
			- 069	Сектор концевой			2																
			- 070	Сектор концевой				2															
			- 071	Сектор концевой					2														
			- 072	Сектор концевой						2													
			- 073	Сектор концевой							2												
			- 074	Сектор концевой								2											
			- 075	Сектор концевой									2										
			- 076	Сектор концевой										2									

ТС-583.000

Лист 20

Изм. № подл.	Подп. и дата	Изм. № дубл.	Подп. и дата
--------------	--------------	--------------	--------------

Формат	Зона	Лист	Обозначение	Наименование	Кол. на исполн. ТС-583.000-											Примечание		
					160	161	162	163	164	165	166	167	168	169				
А3	2		ТС-583.002 - 20	Сектор промежуточный	1													
			- 21	Сектор промежуточный		1												
			- 22	Сектор промежуточный			1											
			- 23	Сектор промежуточный				1										
			- 24	Сектор промежуточный					1									
			- 25	Сектор промежуточный						1								
			- 26	Сектор промежуточный							1							
			- 27	Сектор промежуточный								1						
			- 28	Сектор промежуточный									1					
			- 29	Сектор промежуточный											1			

Изм.	Лист	№ докум.	Подп.	Дата
------	------	----------	-------	------

ТС-583.000

Лист 21

Формат А3

Изм. № подл.	Подп. и дата	Изм. № дубл.	Подп. и дата
--------------	--------------	--------------	--------------

Формат	Зона	Лист	Обозначение	Наименование	Кол. на исполн. ТС-583.000-											Примечание		
					170	171	172	173	174	175	176	177	178	179				
				<u>Документация</u>														
А3			ТС-581 Д	Технические требования	×	×	×	×	×	×	×	×	×	×	×	×	×	×
А3			ТС-583.000 СБ	Сборочный чертеж	×	×	×	×	×	×	×	×	×	×	×	×	×	×
				<u>Детали</u>														
А3	1		ТС-583.001 - 077	Сектор концевой	2													
			- 078	Сектор концевой		2												
			- 079	Сектор концевой			2											
			- 080	Сектор концевой				2										
			- 081	Сектор концевой					2									
			- 082	Сектор концевой						2								
			- 083	Сектор концевой							2							
			- 084	Сектор концевой								2						
			- 085	Сектор концевой									2					
			- 086	Сектор концевой										2				

Изм.	Лист	№ докум.	Подп.	Дата
------	------	----------	-------	------

ТС-583.000

Лист 22

Формат А3

Формат	Зона	Поз.	Обозначение	Наименование	Кол. на исполн. ТС-583.000-										Примечание		
					170	171	172	173	174	175	176	177	178	179			
А3		2	ТС-583.002 - 30	Сектор промежуточный	1												
			- 31	Сектор промежуточный		1											
			- 32	Сектор промежуточный			1										
			- 33	Сектор промежуточный				1									
			- 34	Сектор промежуточный					1								
			- 35	Сектор промежуточный						1							
			- 36	Сектор промежуточный							1						
			- 37	Сектор промежуточный								1					
			- 38	Сектор промежуточный									1				
			- 39	Сектор промежуточный											1		

Изм	Лист	№ докум	Подп.	Дата
-----	------	---------	-------	------

ТС-583.000

Лист
23

Формат А4

Формат	Зона	Поз.	Обозначение	Наименование	Кол. на исполн. ТС-583.000-											Примечание	
					180	181	182	183	184	185	186	187	188	189			
				<u>Документация</u>													
А3			ТС-581 Д	Технические требования	×	×	×	×	×	×	×	×	×	×	×	×	×
А3			ТС-583.000 СБ	Сборочный чертеж	×	×	×	×	×	×	×	×	×	×	×	×	×
				<u>Детали</u>													
А3		1	ТС-583.001 - 087	Сектор концевой	2												
			- 088	Сектор концевой		2											
			- 089	Сектор концевой			2										
			- 090	Сектор концевой				2									
			- 091	Сектор концевой					2								
			- 092	Сектор концевой						2							
			- 093	Сектор концевой							2						
			- 094	Сектор концевой								2					
			- 095	Сектор концевой									2				
			- 096	Сектор концевой										2			

Изм	Лист	№ докум	Подп.	Дата
-----	------	---------	-------	------

ТС-583.000

Лист
24

Формат А4

Изм № подл Подп и дата Изм № дубл Подп и дата

Формат	Лист	Поз.	Обозначение	Наименование	Кол. на исполн. ТС-583.000 -											Примечание		
					180	181	182	183	184	185	186	187	188	189				
A3	2		ТС-583.002 - 40	Сектор промежуточный	1													
			- 41	Сектор промежуточный		1												
			- 42	Сектор промежуточный			1											
			- 43	Сектор промежуточный				1										
			- 44	Сектор промежуточный					1									
			- 45	Сектор промежуточный						1								
			- 46	Сектор промежуточный							1							
			- 47	Сектор промежуточный								1						
			- 48	Сектор промежуточный									1					
			- 49	Сектор промежуточный											1			

Изм Лист № докум. Подп. Дата

ТС-583.000

Лист 25

Формат А4

Изм № подл Подп и дата Изм № дубл Подп и дата

Формат	Лист	Поз.	Обозначение	Наименование	Кол. на исполн. ТС-583.000 -											Примечание		
					190	191	192	193	194	195	196	197	198	199				
				<u>Документация</u>														
A3			ТС-581 Д	Технические требования	X	X	X	X	X	X	X	X	X	X	X	X	X	X
A3			ТС-583.000 СБ	Сборочный чертеж	X	X	X	X	X	X	X	X	X	X	X	X	X	X
				<u>Детали</u>														
A3	1		ТС-583.001 - 097	Сектор концевой	2													
			- 098	Сектор концевой		2												
			- 099	Сектор концевой			2											
			- 100	Сектор концевой				2										
			- 101	Сектор концевой					2									
			- 102	Сектор концевой						2								
			- 103	Сектор концевой							2							
			- 104	Сектор концевой								2						
			- 105	Сектор концевой									2					
			- 106	Сектор концевой											2			

Изм Лист № докум. Подп. Дата

ТС-583.000

Лист 26

Инд. № подл. Подп. и дата. Элем. инв. Инв. № дубл. Подп. и дата

Формат	Зона	Лист	Обозначение	Наименование	Кол. на исполн. ТС-583.000 -											Примечание	
					190	191	192	193	194	195	196	197	198	199			
А3	2		ТС-583.002 - 50	Сектор промежуточный	1												
			- 51	Сектор промежуточный		1											
			- 52	Сектор промежуточный			1										
			- 53	Сектор промежуточный				1									
			- 54	Сектор промежуточный					1								
			- 55	Сектор промежуточный						1							
			- 56	Сектор промежуточный							1						
			- 57	Сектор промежуточный								1					
			- 58	Сектор промежуточный									1				
			- 59	Сектор промежуточный											1		

Изм. Лист. № докум. Подп. Дата

ТС-583.000

Лист 27

Формат А4

Инд. № подл. Подп. и дата. Элем. инв. Инв. № дубл. Подп. и дата

Формат	Зона	Лист	Обозначение	Наименование	Кол. на исполн. ТС-583.000 -											Примечание	
					200	201	202	203	204	205	206	207	208	209			
				<u>Документация</u>													
А3			ТС-581 Д	Технические требования	×	×	×	×	×	×	×	×	×	×	×	×	×
А3			ТС-583.000 СБ	Сборочный чертеж	×	×	×	×	×	×	×	×	×	×	×	×	×
				<u>Детали</u>													
А3	1		ТС-583.001 - 107	Сектор концевой	2												
			- 108	Сектор концевой		2											
			- 109	Сектор концевой			2										
			- 110	Сектор концевой				2									
			- 111	Сектор концевой					2								
			- 112	Сектор концевой						2							
			- 113	Сектор концевой							2						
			- 114	Сектор концевой								2					
			- 115	Сектор концевой									2				
			- 116	Сектор концевой										2			

Изм. Лист. № докум. Подп. Дата

ТС-583.000

Лист 28

Формат А4

Инв. № подл.		Подп. и дата		Взам. инв. №		Инв. № дубл.		Подп. и дата												
Формат	Зона	Лист	Обозначение	Наименование	Кол. на исполн. ТС-583.000-										Примечание					
					200	201	202	203	204	205	206	207	208	209						
А3	2		ТС-583.002 - 60	Сектор промежуточный	1															
			- 61	Сектор промежуточный		1														
			- 62	Сектор промежуточный			1													
			- 63	Сектор промежуточный				1												
			- 64	Сектор промежуточный					1											
			- 65	Сектор промежуточный						1										
			- 66	Сектор промежуточный							1									
			- 67	Сектор промежуточный								1								
			- 68	Сектор промежуточный									1							
			- 69	Сектор промежуточный										1						

Изм. Лист № докум. Подп. Дата

ТС-583.000

Лист 29

Формат А4

Инв. № подл.		Подп. и дата		Взам. инв. №		Инв. № дубл.		Подп. и дата												
Формат	Зона	Лист	Обозначение	Наименование	Кол. на исполн. ТС-583.000-										Примечание					
					210	211	212	213	214	215	216	217	218	219						
					<u>Документация</u>															
А3			ТС-581Д	Технические требования	×	×	×	×	×	×	×	×	×	×	×	×	×			
А3			ТС-583.000 СБ	Сборочный чертеж	×	×	×	×	×	×	×	×	×	×	×	×	×			
					<u>Детали</u>															
А3	1		ТС-583.001 - 117	Сектор концевой	2															
			- 118	Сектор концевой		2														
			- 119	Сектор концевой			2													
			- 120	Сектор концевой				2												
			- 121	Сектор концевой					2											
			- 122	Сектор концевой						2										
			- 123	Сектор концевой							2									
			- 124	Сектор концевой									2							
			- 125	Сектор концевой										2						
			- 126	Сектор концевой											2					

Изм. Лист № докум. Подп. Дата

ТС-583.000

Лист 30

Формат А4

Инв. № подл.		Подп. и дата		Инв. № дубл.		Подп. и дата		Кол. на исполн. ТС-583.000-												Примечание
Формат	Зона	Лист	Обозначение	Наименование	210	211	212	213	214	215	216	217	218	219						
А3	2		ТС-583.002 - 70	Сектор промежуточный	1															
			- 71	Сектор промежуточный		1														
			- 72	Сектор промежуточный			1													
			- 73	Сектор промежуточный				1												
			- 74	Сектор промежуточный					1											
			- 75	Сектор промежуточный						1										
			- 76	Сектор промежуточный							1									
			- 77	Сектор промежуточный								1								
			- 78	Сектор промежуточный									1							
			- 79	Сектор промежуточный										1						

ТС-583.000

Лист 31

Формат А4

Инв. № подл.		Подп. и дата		Инв. № дубл.		Подп. и дата		Кол. на исполн. ТС-583.000-												Примечание
Формат	Зона	Лист	Обозначение	Наименование	220	221	222	223	224	225	226	227	228	229						
				<u>Документация</u>																
А3			ТС-581 Д	Технические требования	×	×	×	×	×	×	×	×	×	×	×					
А3			ТС-583.000 СБ	Сборочный чертеж	×	×	×	×	×	×	×	×	×	×	×					
				<u>Детали</u>																
А3	1		ТС-583.001 - 127	Сектор концевой	2															
			- 128	Сектор концевой		2														
			- 129	Сектор концевой			2													
			- 130	Сектор концевой				2												
			- 131	Сектор концевой					2											
			- 132	Сектор концевой						2										
			- 133	Сектор концевой							2									
			- 134	Сектор концевой								2								
			- 135	Сектор концевой									2							
			- 136	Сектор концевой										2						

ТС-583.000

Лист 32

Инв. № подл.		Подп. и дата		Взам. инв. №		Инв. № дубл.		Подп. и дата																
Формат	Зона	Лист	Обозначение	Наименование	Кол. на исполн. ТС-583.000-											Примечание								
					220	221	222	223	224	225	226	227	228	229										
А3	2		ТС-583.002 - 80	Сектор промежуточный	1																			
			- 81	Сектор промежуточный		1																		
			- 82	Сектор промежуточный			1																	
			- 83	Сектор промежуточный				1																
			- 84	Сектор промежуточный					1															
			- 85	Сектор промежуточный						1														
			- 86	Сектор промежуточный							1													
			- 87	Сектор промежуточный								1												
			- 88	Сектор промежуточный									1											
			- 89	Сектор промежуточный										1										

Формат А4

Инв. № подл.		Подп. и дата		Взам. инв. №		Инв. № дубл.		Подп. и дата																
Формат	Зона	Лист	Обозначение	Наименование	Кол. на исполн. ТС-583.000-											Примечание								
					230	231	232	233	234	235	236	237	238	239										
					<u>Документация</u>																			
А3			ТС-581 Д	Технические требования	×	×	×	×	×	×	×	×	×	×	×	×	×	×	×	×	×	×	×	×
А3			ТС-583.000 СБ	Сборочный чертеж	×	×	×	×	×	×	×	×	×	×	×	×	×	×	×	×	×	×	×	×
					<u>Детали</u>																			
А3	1		ТС-583.001 - 137	Сектор концевой	2																			
			- 138	Сектор концевой		2																		
			- 139	Сектор концевой			2																	
			- 047	Сектор концевой				2																
			- 048	Сектор концевой					2															
			- 049	Сектор концевой						2														
			- 050	Сектор концевой							2													
			- 051	Сектор концевой								2												
			- 052	Сектор концевой									2											
			- 053	Сектор концевой										2										

Инд. № подл. Подп. и дата. Взам. инв. №. Инв. № дубл. Подп. и дата.

Формат	Зона	Лист	Обозначение	Наименование	Кол. на исполн. ТС-583.000-										Примечание		
					230	231	232	233	234	235	236	237	238	239			
A3	2		ТС-583.002 - 90	Сектор промежуточный	1												
			- 91	Сектор промежуточный		1											
			- 92	Сектор промежуточный			1										
A3	2		ТС-583.002	Сектор промежуточный				3									
			- 01	Сектор промежуточный				3									
			- 02	Сектор промежуточный					3								
			- 03	Сектор промежуточный						3							
			- 04	Сектор промежуточный							3						
			- 05	Сектор промежуточный								3					
			- 06	Сектор промежуточный									3				

Изм. Лист № докум. Подп. Дата

ТС-583.000

Лист 35

Формат А4

Инд. № подл. Подп. и дата. Взам. инв. №. Инв. № дубл. Подп. и дата.

Формат	Зона	Лист	Обозначение	Наименование	Кол. на исполн. ТС-583.000-										Примечание		
					240	241	242	243	244	245	246	247	248	249			
				<u>Документация</u>													
A3			ТС-581 Д	Технические требования	×	×	×	×	×	×	×	×	×	×	×	×	×
A3			ТС-583.000 СБ	Сборочный чертеж	×	×	×	×	×	×	×	×	×	×	×	×	×
				<u>Детали</u>													
A3	1		ТС-583.001 - 054	Сектор концевой	2												
			- 055	Сектор концевой		2											
			- 056	Сектор концевой			2										
			- 057	Сектор концевой				2									
			- 058	Сектор концевой					2								
			- 059	Сектор концевой						2							
			- 060	Сектор концевой							2						
			- 061	Сектор концевой								2					
			- 062	Сектор концевой									2				
			- 063	Сектор концевой										2			

Изм. Лист № докум. Подп. Дата

ТС-583.000

Лист 36

Формат А4

Изм. № подл.		Подп. и дата		Взам. инв. №		Инд. № докум.		Подп. и дата		Кол. на исполн. ТС-583.000-											Примечание
Формат	Зона	Лист	Обозначение	Наименование	240	241	242	243	244	245	246	247	248	249							
А3	2		ТС-583.002 - 07	Сектор промежуточный	3																
			- 08	Сектор промежуточный		3															
			- 09	Сектор промежуточный			3														
			- 10	Сектор промежуточный				3													
			- 11	Сектор промежуточный					3												
			- 12	Сектор промежуточный						3											
			- 13	Сектор промежуточный							3										
			- 14	Сектор промежуточный								3									
			- 15	Сектор промежуточный									3								
			- 16	Сектор промежуточный										3							

Изм. № подл.		Подп. и дата		Взам. инв. №		Инд. № докум.		Подп. и дата		Кол. на исполн. ТС-583.000-											Примечание
Формат	Зона	Лист	Обозначение	Наименование	250	251	252	253	254	255	256	257	258	259							
					<u>Документация</u>																
А3			ТС-581 Д	Технические требования	×	×	×	×	×	×	×	×	×	×	×	×	×				
А3			ТС-583.000 СБ	Сборочный чертеж	×	×	×	×	×	×	×	×	×	×	×	×	×				
					<u>Детали</u>																
А3	1		ТС-583.001 - 064	Сектор концевой	2																
			- 065	Сектор концевой		2															
			- 066	Сектор концевой			2														
			- 067	Сектор концевой				2													
			- 068	Сектор концевой					2												
			- 069	Сектор концевой						2											
			- 070	Сектор концевой							2										
			- 071	Сектор концевой								2									
			- 072	Сектор концевой									2								
			- 073	Сектор концевой										2							

Изм. № подл.	Подп. и дата	Взм. и №	Изм. № докл.	Подп. и дата
--------------	--------------	----------	--------------	--------------

Формат	Лист	Лист	Обозначение	Наименование	Кол. на исполн. ТС-583.000-										Примечание	
					250	251	252	253	254	255	256	257	258	259		
А3	2		ТС-583.002 - 17	Сектор промежуточный	3											
			- 18	Сектор промежуточный		3										
			- 19	Сектор промежуточный			3									
			- 20	Сектор промежуточный				3								
			- 21	Сектор промежуточный					3							
			- 22	Сектор промежуточный						3						
			- 23	Сектор промежуточный							3					
			- 24	Сектор промежуточный								3				
			- 25	Сектор промежуточный									3			
			- 26	Сектор промежуточный										3		
					ТС-583.000										Лист 39	
															Формат А4	

Формат А4

Изм. № подл.	Подп. и дата	Взм. и №	Изм. № докл.	Подп. и дата
--------------	--------------	----------	--------------	--------------

Формат	Лист	Лист	Обозначение	Наименование	Кол. на исполн. ТС-583.000-										Примечание	
					260	261	262	263	264	265	266	267	268	269		
				<u>Документация</u>												
А3			ТС-581 А	Технические требования	×	×	×	×	×	×	×	×	×	×	×	×
А3			ТС-583.000 СБ	Сборочный чертеж	×	×	×	×	×	×	×	×	×	×	×	×
				<u>Детали</u>												
А3	1		ТС-583.001 - 074	Сектор концевой	2											
			- 075	Сектор концевой		2										
			- 076	Сектор концевой			2									
			- 077	Сектор концевой				2								
			- 078	Сектор концевой					2							
			- 079	Сектор концевой						2						
			- 080	Сектор концевой							2					
			- 081	Сектор концевой								2				
			- 082	Сектор концевой									2			
			- 083	Сектор концевой										2		
					ТС-583.000										Лист 40	
															Формат А4	

35

Инв. № подл.		Подп. и дата		Взам. инв. №		Инв. № дубл.		Подп. и дата									
Формат	Зона	Лист	Обозначение	Наименование	Код на исполн. ТС-583.000-										Примечание		
					250	261	262	263	264	265	266	267	268	269			
А3		2	ТС-583.002 - 27	Сектор промежуточный	3												
			- 28	Сектор промежуточный		3											
			- 29	Сектор промежуточный			3										
			- 30	Сектор промежуточный				3									
			- 31	Сектор промежуточный					3								
			- 32	Сектор промежуточный						3							
			- 33	Сектор промежуточный							3						
			- 34	Сектор промежуточный								3					
			- 35	Сектор промежуточный									3				
			- 36	Сектор промежуточный										3			

Лист 41

ТС-583.000

Изм. Лист № докум. Подп. Дата

Формат А4

Инв. № подл.		Подп. и дата		Взам. инв. №		Инв. № дубл.		Подп. и дата									
Формат	Зона	Лист	Обозначение	Наименование	Код на исполн. ТС-583.000-										Примечание		
					270	271	272	273	274	275	276	277	278				
					<u>Документация</u>												
А3			ТС-581 Д	Технические требования	×	×	×	×	×	×	×	×	×	×	×	×	×
А3			ТС-583.000 СБ	Сборочный чертеж	×	×	×	×	×	×	×	×	×	×	×	×	×
					<u>Детали</u>												
А3		1	ТС-583.001 - 084	Сектор концевой	2												
			- 085	Сектор концевой		2											
			- 086	Сектор концевой			2										
			- 087	Сектор концевой				2									
			- 088	Сектор концевой					2								
			- 089	Сектор концевой						2							
			- 090	Сектор концевой							2						
			- 091	Сектор концевой								2					
			- 092	Сектор концевой									2				

Лист 42

ТС-583.000

Изм. Лист № докум. Подп. Дата

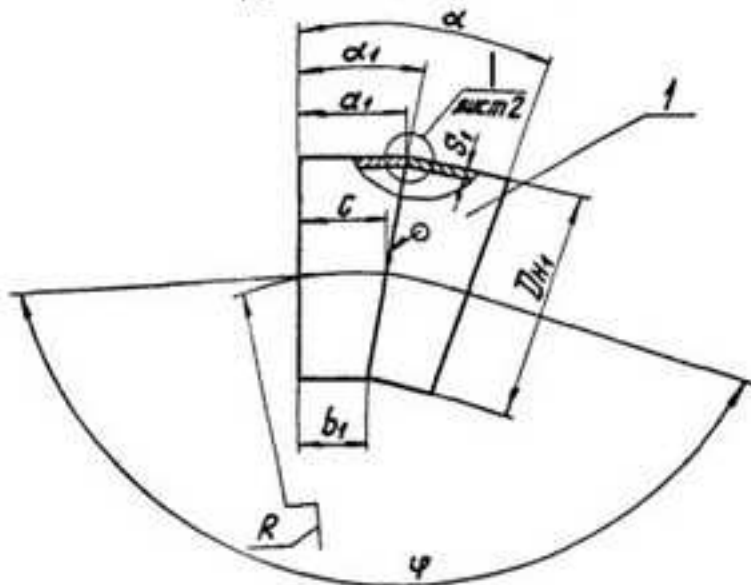
134

Инв. № подл.		Подп. и дата		Взам. инв. №		Инв. № дубл.		Подп. и дата		Кол. на исполн. ТС-583.000-										Примечание
Формат	Зона	Поз.	Обозначение	Наименование	270	271	272	273	274	275	276	277	278							
А3	2		ТС-583.002 -37	Сектор промежуточный	3															
			-38	Сектор промежуточный		3														
			-39	Сектор промежуточный			3													
			-40	Сектор промежуточный				3												
			-41	Сектор промежуточный					3											
			-42	Сектор промежуточный						3										
			-43	Сектор промежуточный							3									
			-44	Сектор промежуточный								3								
			-45	Сектор промежуточный									3							

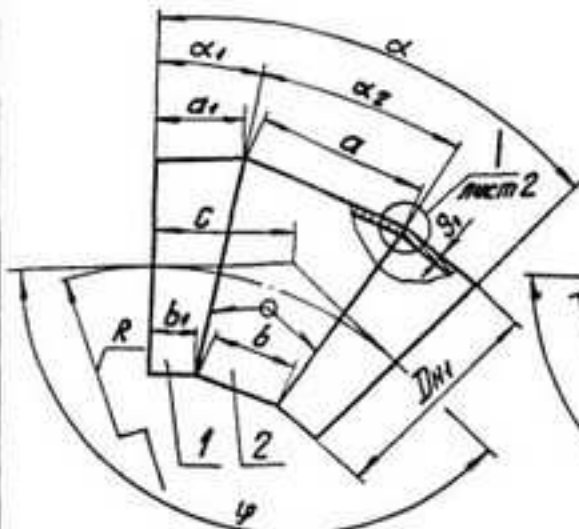
Инв. № подл.		Подп. и дата		Взам. инв. №		Инв. № дубл.		Подп. и дата		Кол. на исполн. ТС-588.000-										Примечание
Формат	Зона	Поз.	Обозначение	Наименование	240	241	242	243												
					<u>Документация</u>															
А3			ТС-581 Д	Технические требования	×	×	×	×												
А3			ТС-587 ТБ	Ответвления трубопроводов	×	×	×	×												
А3			ТС-588.000 СБ	Сборочный чертеж	×	×	×	×												
					<u>Детали</u>															
А3	1		ТС-588.001 - 296	Корпус	1															
			- 297	Корпус		1														
			- 298	Корпус			1													
			- 299	Корпус				1												
А3	2		ТС-588.002 - 217	Штуцер	1															
			- 218	Штуцер		1														
			- 219	Штуцер			1													
			- 220	Штуцер				1												

Серия 5.903-13 Выпуск 1-95

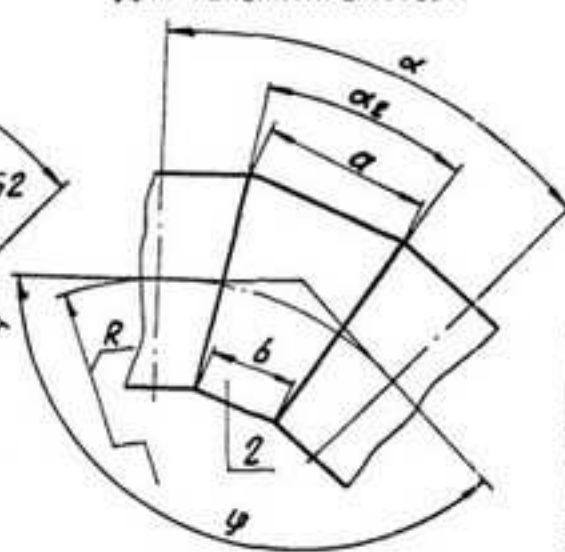
Для α 15°, 22°30' и 30°



Для α 45° и 60°



Для α 45° и 60°
Для неполных отводов



Пределы применения

Давление, МПа (кгс/см ²)	Рабочее давление P _{раб} , МПа (кгс/см ²) для температуры среды, °С			
	200	250	300	350
P _y 2,5 (25)	2,5 (25)	2,3 (23)	1,9 (19)	1,7 (17)
P _y 1,6 (16)	1,6 (16)	1,4 (14)	1,2 (12)	—
P _{раб} 2,2 (22)	—	—	—	2,2 (22)

1. При применении стали марок Ст3сп5, Ст3Гпс4 и 20 параметры среды принимаются согласно табл. 3.
2. Сварочные материалы - по РТМ-1с.
3. Методы, объемы контроля сварных соединений и нормы оценки их качества должны соответствовать разделу 16 РТМ-1с.
4. Размеры для справок, кроме отмеченных*.
5. $\pm \frac{IT16}{2}$.
6. Для неполных отводов толщина трубы с косым срезом должна быть равна толщине стенки отвода.
7. Величины зазоров между секторами при сварке их между собой устанавливаются ПТД в соответствии с РТМ-1с в зависимости от применяемого способа сварки.
8. Остальные требования по ТС-581Д.

Таблицу исполнений см. листы 3...15

					ТС-583.000 CB			
Изм.	Лист	И. док. и м.	Подп.	Дата	Отвод сварной	Лист	Риски	Макс. лит.
Разработ.	Крыжич	ИВАНОВА	ИВАНОВА	85.10.15		Сварочный чертеж	См. табл. 2	
Провер.	Галадин	ИВАНОВА	ИВАНОВА	85.10.15	Лист 1		Листов 16	
Т. контр.								
И. контр.	Полухов			85.10.15				АО
Чтв.	Полухов			85.10.15				СЗЭМП

Коп. Иванова

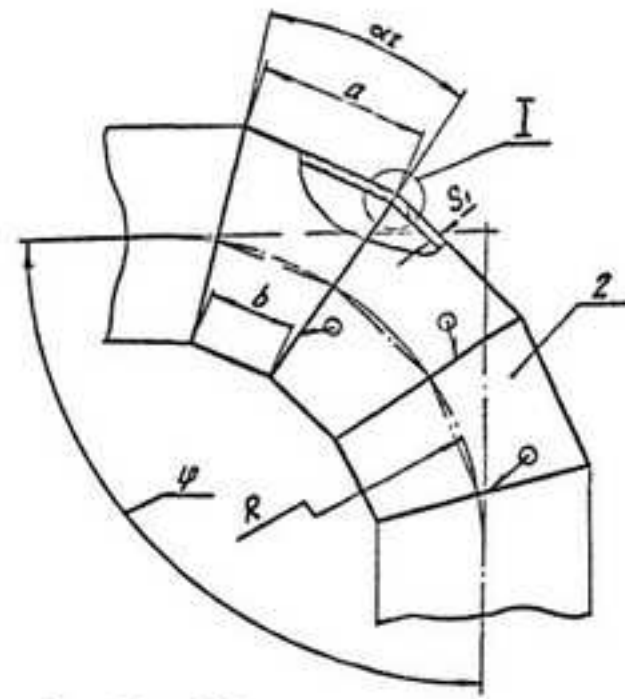
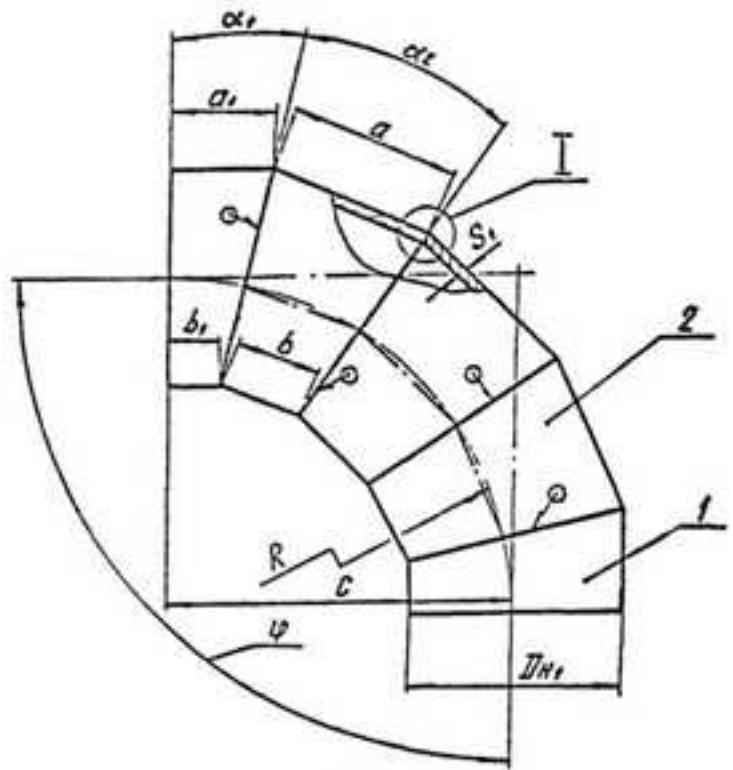
Формат - А3

Изд. и подл. Подп. и дата Изм. и подл. Подп. и дата

TC-583.000 CB

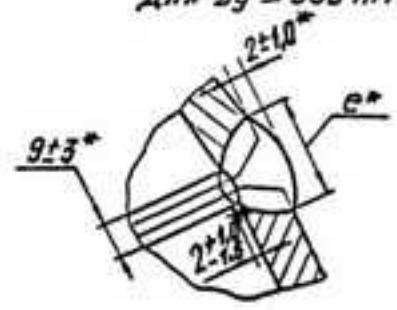
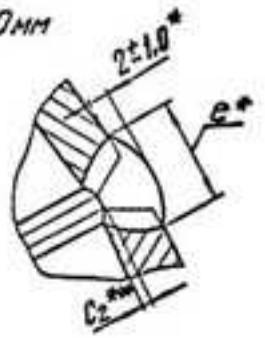
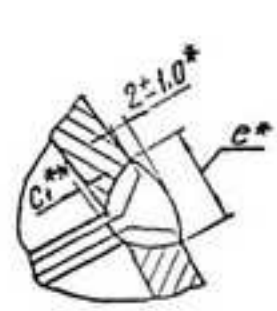
Для $\alpha 90^\circ$

Для $\alpha 90^\circ$
Для несплошных отливок



I
Для $Dy < 500$ мм

Для $Dy \geq 500$ мм



** см. пункт 3 ТТ.

Серия 5-903-13 выпуск 1-95

Изм. №	Исполн.	Дата	Изм. №	Исполн.	Дата

Изм.	Лист	№ докум	Подп.	Дата	TC-583.000 CB	Лист
						2
Коп. Исполн.					Формат А3	

ТС-583.000СБ

Размеры в мм

Таблица 2

Обозначение	Давление, МПа (кгс/см ²)	Условный проход Ду	Размеры присоединительных труб Дн × S	Дн ₁	S ₁	R	α ₁	α ₂	φ	a	a ₁	b	b ₁	e, мм	c	Масса, кг		
Отводы с углом α 15°																		
ТС-583.000	Р _у 2,5 (25)	100	108 × 4	108	4	435	7°30'	—	165°	—	—	—	100	9	107	2,3		
-001		125	133 × 4	133		445									109	3,9		
-002		150	159 × 5	159	5	460									10	111	4,3	
-003		200	219 × 7	219		7									490	13	115	8,6
-004		250	273 × 8	273	8	520									14	119	12,8	
-005		300	325 × 8	325		8										545	122	15,7
-006		350	377 × 9	377	9	570									15	125	21,0	
-007		400	426 × 9	426		9										595	129	24,5
-008		500	530 × 8	530	8	800									14	156	32,9	
-009		600	630 × 12	630	11	645										100	17	135
-010		700	720 × 9	720	12	950									18	175	66,1	
-011						695										100	142	53,6
-012		800	820 × 11	820	9	1080									17	193	62,2	
-013						740										100	148	58,6
-014		900	920 × 14	920	11	1230									20	162	73,1	
-015						820										104	158	71,3
-016		1000	1020 × 14	1020	14	1380									24	182	117,1	
-017						920										111	171	110,9
-018		1200	1220 × 14	1220	18	1530									24	202	144,1	
-019						1020										117	185	132,3
-020		1400	1420 × 14	1420	18	1830									24	242	206,0	
-021						1220										131	211	231,9
-022		1400	1420 × 14	1420	22	2130									24	281	350,3	
-023	1420					144	237	296,1										

Серия 5-903-13 выпуск 1-95

Масштаб: 1:1
Материал: сталь
Изготовитель: Ижевский завод труб

ТС-583.000 СБ

Размеры в мм

Продолжение табл. 2

Обозначение	Давление, МПа (кгс/см ²)	Условный проход Ду	Размеры присоединяемых труб Dн x S	Dн	S	R	α_1	α_2	φ	a	a ₁	b	b ₁	e, мм	c	Масса, кг
ТС-583.000-024	Рy 1,6 (16)	400	426 x 7	426	7	640	7°30'	—	165°	—	163	—	106	13	134	19,9
-025						595					157		100		149	19,1
-026		500	530 x 8	530	8	800					191		120	14	165	32,9
-027						950					217		134		175	43,3
-028		600	630 x 8	630	10	695					183		100	15	142	34,9
-029						1080					240		145		193	62,2
-030		700	720 x 9	720	9	740					195		100	16	148	48,0
-031						1230					216		108		162	59,8
-032		800	820 x 9	820	10	820					212		104	17	158	58,3
-033						1360					242		121		182	81,6
-034		900	920 x 10	920	11	920					232		111	18	171	77,2
-035						1530					269		135		202	102,7
-036		1000	1020 x 10	1020	12	1020					252		117	19	185	94,3
-037						1830					322		161		242	161,6
-038		1200	1220 x 11	1220	14	1220					292		130	20	211	141,3
-039						2130					375		187		281	278,0
-040	1400	1420 x 14	1420	11	1420	331	144	16	237	236,3						
-041					800	191	120		156	45,2						
-042	РрдБ 2,2 (22) t=350°C	500	530 x 8	530	11	645	170	100	20	135	39,3					
-043						1080	240	145		193	76,0					
-044						740	195	100		148	74,8					
-045						1230	216	108		152	93,2					
-046	800	820 x 11	820	18	820	212	104	24	158	117,0						
-046					820	212	104		158	117,0						

Серия 5-903-13 Выпуск 1-95

Мас. № 1000. Подп. и дата. Взам. инв. № 1000. Подп. и дата.

Кол.	Лист	№ докум.	Подп.	Дата

ТС-583.000 СБ

Лист 4

Коп. ИБанаба

ИЗДАНИЕ 23

ТС-583.000 СБ

Размеры в мм

Продолжение табл. 2

Обозначение	Давление, МПа (кгс/см ²)	Условный проход Ду	Размеры присоединительных труб Dн × S	Dн	S	R	α ₁	α ₂	ψ	a	a ₁	b	b ₁	e, мм	c	Масса, кг			
Трубы с углом α 22°30'																			
ТС-583.000 - 047		100	108 × 4	108	4	305	11°15'	—	157°30'	—						122	9	111	2,3
-048		125	133 × 4	133		320										127		114	3,1
-049		150	159 × 5	159	5	330										132	10	116	4,5
-050		200	219 × 7	219		7										360		144	13
-051		250	273 × 8	273	8	410										159	14	132	13,9
-052		300	325 × 8	325		8										490		180	115
-053		350	377 × 9	377	9	570										200	15	162	26,8
-054		400	426 × 9	426		9										640		220	135
-055	Рy 2,5 (25)	500	530 × 8	530	8	800										212	14	159	33,0
-056					11	530										209		103	17
-057		600	630 × 12	630	12	950										252	18	189	69,5
-058						630										239		113	176
-059		700	720 × 9	720	9	1080										286	16	214	68,1
-060						720										266		122	194
-061		800	820 × 11	820	11	1230										326	17	244	107,9
-062						820										296		132	214
-063		900	920 × 14	920	12	1380										366	183	274	173,0
-064						920										325		142	233
-065		1000	1020 × 14	1020	14	1530										406	203	304	211,5
-066						1020										304		101	202
-067		1200	1220 × 14	1220	14	1830										486	243	364	304,8
-068						1220										366		122	244
-069		1400	1420 × 14	1420	18	2130	566	283	424	530,6									
-070						1420	426		142	284	354,6								

Серия 5-903-13 выпуск 1-95

Изм. №, Подл. и дата, Изм. №, Подл. и дата, Изм. №, Подл. и дата, Изм. №, Подл. и дата

Изм. Подл. № докум. Подл. Дата
Коп. издана

ТС-583.000 СБ

Лист 5

Формат А3

Размеры в мм

Продолжение табл. 2

Обозначение	Давление, МПа (кгс/см²)	Условный проход Ду	Размеры присоединяемых труб Dн x S	Dн	S	R	α_1	α_2	ψ	a	a ₁	b	b ₁	e, мм	c	Масса, кг
ТС-583.000 - 071	P _y ≤ 1,6 (16)	400	426 x 7	426	7	640	11*15'	—	157*30'	—	220	—	135	13	178	26,0
-072		500	530 x 8	530	8	530					209		103	156	32,6	
-073		600	630 x 8	630	8	950					252		126	189	46,8	
-074					10	630					239		113	176	43,6	
-075		700	720 x 9	720	9	1080					286		143	214	68,1	
-076						720					266		122	194	61,7	
-077						1230					326		163	244	88,6	
-078		800	820 x 9	820	10	820					296		132	214	77,8	
-079		900	920 x 10	920		1380					366		183	275	123,5	
-080						920					325		142	219	105,1	
-081		1000	1020 x 10	1020	10	1530					406		203	304	152,4	
-082						1020					304		101	202	101,7	
-083						1200					1220 x 11		1220	11	1830	486
-084		1220	366	122	244										160,8	
-085		1400	1420 x 14	1420	14	2130					566		283	424	413,0	
-086						1420					426		142	284	276,2	
-087						500					530 x 8		530	11	800	211
-088		530	208	103	156										43,9	
-089		P _{раб} 2,2 (22) t = 350°C	700	720 x 11	720	12					1080		286	143	214	83,2
-090	14					720	265	122	194	94,5						
-091	800		820 x 11	820	14	1230	326	163	244	136,8						
-092					18	820	295	132	24	214	152,2					

Серия 5-903-13 выпуск 1-96

Изм. №, дата, Подп. и дата, Стан. штамп, №, в №, дата, Подп. и дата

TC-583.000 CB

Размеры в мм

Продолжение табл. 2

Серия 5-903-13 Выпуск 1-95

Изм. № 1
Изм. № 2
Изм. № 3
Изм. № 4
Изм. № 5
Изм. № 6
Изм. № 7
Изм. № 8
Изм. № 9
Изм. № 10
Изм. № 11
Изм. № 12
Изм. № 13
Изм. № 14
Изм. № 15
Изм. № 16
Изм. № 17
Изм. № 18
Изм. № 19
Изм. № 20
Изм. № 21
Изм. № 22
Изм. № 23
Изм. № 24
Изм. № 25
Изм. № 26
Изм. № 27
Изм. № 28
Изм. № 29
Изм. № 30
Изм. № 31
Изм. № 32
Изм. № 33
Изм. № 34
Изм. № 35
Изм. № 36
Изм. № 37
Изм. № 38
Изм. № 39
Изм. № 40
Изм. № 41
Изм. № 42
Изм. № 43
Изм. № 44
Изм. № 45
Изм. № 46
Изм. № 47
Изм. № 48
Изм. № 49
Изм. № 50

Обозначение	Давление, МПа (кгс/см²)	Условный проход Ду	Размеры присоединяемых труб Ду × S	D _н	S	R	α ₁	α ₂	γ	a	a ₁	b	b ₁	e, мм	c	Масса, кг					
Отводы с углом α 30°																					
TC-583.000-093		100	108 × 4	108	4	240	15°	—	150°	—	—	—	—	—	—	—	130				
-094		125	133 × 4	133		255											136	9	115	2,4	
-095		150	159 × 5	159	5	270											144		118	3,1	
-096		200	219 × 7	219	7	295											158	122	4,7		
-097		250	273 × 8	273	8	410											196	123	14	160	17,1
-098		300	325 × 8	325		490											225	137	181	23,0	
-099		350	377 × 8	377	9	570											202	101	15	152	25,4
-100		400	426 × 9	426		640											228	114	171	32,4	
-101		500	530 × 8	530	8	800											284	142	14	213	44,6
-102					11	530											263	121	17	192	55,3
-103		600	630 × 12	630	12	950											338	169	18	254	94,6
-104					630	303											134	219		81,8	
-105		700	720 × 9	720	9	1080											386	193	16	290	92,8
-106					720	339											146	243	95,2		
-107		800	820 × 11	820	11	1230											440	220	17	330	146,8
-108						820											330	110		220	98,5
-109		900	920 × 14	920	12	1380											493	246	20	370	232,1
-110						920											370	123		246	154,8
-111		1000	1020 × 14	1020	14	1530											546	273	20	410	288,5
-112						1020											411	137		274	194,1
-113		1200	1220 × 14	1220	18	1830											654	327	24	491	413,4
-114						1220											492	154		323	355,8
-115		1400	1420 × 14	1420	22	2130											760	380	24	570	711,4
-116						1420											570	190		380	473,3

Изм. №	Лист	№ докум.	Подп.	Дата

TC-583.000 CB

Лист 7

Коп. Ибанова

Формат А3

Размеры в мм

Продолжение табл. 2

Обозначение	Давление, МПа (кгс/см ²)	Условный проход Ду	Размеры присоединяемых труб Ду × S	Дн _г	S _г	R	α _г	α _з	ψ	a	a _г	b	b _г	c _г не менее	c	Масса, кг					
ТС-583.000-117	Р _у 1,5(16)	400	426 × 7	426	7	640	15°	—	150°	—	228	—	114	13	171	25,2					
426						221					107				164	24,1					
-118		500	530 × 8	530	8	530					263		121	14	192	40,3					
-119						950					338		169		254	63,2					
-120		600	630 × 8	630	10	630					303		134	15	219	54,6					
-121						1080					386		193		290	92,9					
-122		700	720 × 9	720	9	720					339		146	16	243	77,9					
-123						1230					410		220		330	120,2					
-124		800	820 × 9	820	10	820					330		110	17	220	80,6					
-125						1380					493		246		370	166,1					
-126		900	920 × 10	920	11	920					370		123	18	246	111,0					
-127						1530					546		273		410	206,4					
-128		1000	1020 × 10	1020	12	1020					411		137	19	274	138,6					
-129						1830					654		327		491	325,0					
-130		1200	1220 × 11	1220	14	1220					492		164	20	328	218,0					
-131						2130					760		380		570	558,6					
-132		1400	1420 × 14	1420	11	800					570		190	16	380	374,6					
-133						530					284		142		214	61,2					
-134		Р _{раб} 2,2(22) t=350°C	500	530 × 8	530	12					530		15°	—	150°	—	263	—	17	192	55,3
-135											1080						386			193	289
-136	700	720 × 11	720	14	720	339	146	20	243	121,1											
-137					1230	439	220		330	186,7											
-138	800	820 × 11	820	18	820	330	110	24	220	161,2											
-139					820	330	110		220	161,2											

Серия 5-903-13 выпуск 1-85

Изм. №, лист, Подп. и дата, Изм. №, лист, Подп. и дата, Изм. №, лист, Подп. и дата

ТС-583.000 СБ

Размеры в мм

Продолжение табл. 2

Серия 5-903-13 выпуск 1-95

Обозначение	Давление, МПа (кгс/см ²)	Условный проход Ду	Размеры присоединяемых труб Dн × S	Dн	S	R	α ₁	α ₂	ψ	a	a ₁	b	b ₁	e, мм	c	Масса, кг	
Отводы с углом α 45°																	
ТС-583.000-140	Рy 2,5 (25)	100	108 × 4	108	4	305	11°15'	22°30'	135°	144	122	100	100	9	176	3,5	
-141		125	133 × 4	133		320				154	127				183	4,6	
-142		150	159 × 5	159	5	330				164	132				10	187	7,1
-143		200	219 × 7	219	7	360				188	144				13	199	14,6
-144		250	273 × 8	273	8	410				218	159	110	105	14	220	23,0	
-145		300	325 × 8	325		490				260	180	130	115		253	31,5	
-146		350	377 × 9	377	9	570				300	200	150	125	15	206	46,2	
-147		400	426 × 9	426		640				340	220	170	135		315	57,9	
-148		500	530 × 8	530	8	800				424	212	212	106	14	331	66,9	
-149		600	630 × 12	630	11	530				318	209	106	103	17	269	76,3	
-150					12	950				504	252	252	126	18	393	141,7	
-151		700	720 × 9	720	9	630				378	239	126	113		16	311	113,9
-152						1080				572	286	286	143	447		138,2	
-153		800	820 × 11	820	11	720				432	266	144	122	17	348	133,4	
-154						1230				652	326	326	163		509	218,9	
-155		900	920 × 14	920	12	820				492	296	164	132	20	390	169,9	
-156						1380				732	366	366	183		573	346,7	
-157		1000	1020 × 14	1020	14	920				650	325	184	142	24	432	262,3	
-158						1530				812	406	406	203		634	431,2	
-159		1200	1220 × 14	1220	18	1020				608	304	202	101	24	422	269,5	
-160	1830					972	486	486	243	758	616,9						
-161	1400	1420 × 14	1420	22	1220	732	366	244	122	24	505	534,2					
-162					2130	1132	566	566	283		882	1060,0					
-163	1420	852	426	284	142	588	707,0										

Инд. № подл. Подп. и дата. Взам инд. № инв. Подп. и дата.

Изм. Лист № докум. Подп. Дата
Ген. Конструктор

ТС-583.000 СБ

Лист 9

Формат А3

TC-583.000 CB

Размеры в мм

Продолжение табл. 2

Обозначение	Давление, МПа (кгс/см ²)	Условный проход Ду	Размеры присоединительных труб Ду × S	Дн ₁	S ₁	R	α ₁	α ₂	ψ	a	a ₁	b	b ₁	e, не менее	c	Масса, кг				
TC-583.000-164	Р _у = 1,6 (16)	400	426 × 7	426	7	640	11° 15'	22° 30'	135°	340	220	170	135	13	315	45,1				
-165		500	530 × 8	530	8	530				14	318	209	106	103	14	269	55,5			
-166		600	630 × 8	630		950					504	252	252	126		393	94,7			
-167					10	630				378	239	126	113	311	75,9					
-168		700	720 × 9	720	9	1080				15	572	286	286	143	15	447	138,2			
-169						720					432	265	144	122		348	109,3			
-170		800	820 × 9	820		1230					652	326	326	163		509	179,3			
-171						820					492	295	164	132		390	138,9			
-172		900	920 × 10	920	10	1380				16	732	366	366	183	16	573	248,1			
-173						920					550	325	184	142		432	128,6			
-174		1000	1020 × 10	1020		1530					812	406	406	203		634	308,2			
-175						1020					608	304	202	101		422	206,5			
-176		1200	1220 × 11	1220	11	1830				17	972	486	486	243	17	758	484,7			
-177						1220					732	366	244	122		505	325,9			
-178		1400	1420 × 14	1420		14					2130	20	1132	566		566	283	20	882	835,7
-179											1420		852	426		284	142		588	561,9
-180		500	530 × 8	530	11					800	16		424	211	211	105	16		331	92,6
-181										530			316	208	106	103			270	76,6
-182		700	720 × 11	720		1080				20		574	286	286	143	20		447	170,4	
-183	720					430	265	144	122			348	170,6							
-184	800	820 × 11	820	1230	24	652	326	326	163		24	509	221,7							
-185				820		490	295	164	132			390	279,6							

Серия 5-903-13 выпуск 1-95

Изм. №, дата, Подп. и дата, Кол. листов, № докум. Подп. и дата

Изм.	Дата	№ докум.	Подп.	Дата

TC-583.000 CB

Лист 10

Коп. Исакоба

Формат А3

TC-583.000 CB

Размеры в мм

Продолжение табл. 2

Серия 5-903-13 выпуск 1-95

Иск. № инст. Инст. и дата Изм. № инст. Инст. и дата Изм. № инст. Инст. и дата

Обозначение	Давление, МПа (кгс/см ²)	Условный проход Ду	Размеры присоединяемых труб Дн × S	Дн ₁	S ₁	R	α ₁	α ₂	ψ	a	a ₁	b	b ₁	e, мм	c	Масса, кг
Отводы с углом α 60°																
TC-583.000-186	Р _у 2,5 (25)	100	108 × 4	108	4	240	15°	30°	120	160	130	100	100	9	188	3,8
-187		125	133 × 4	133		255				172	136				197	4,9
-188		150	159 × 5	159	5	270				188	144	10	205	7,6		
-189		200	219 × 7	219	7	295				216	158	13	220	15,7		
-190		250	273 × 8	273	8	410				292	196	146	123	14	287	28,8
-191		300	325 × 8	325		490				350	225	174	137		333	39,8
-192		350	377 × 9	377	9	570				404	202	202	101	15	329	50,8
-193		400	426 × 9	426		640				456	228	228	114		369	64,8
-194		500	530 × 8	530	8	800				568	284	284	142	14	462	89,2
-195					11	530				426	263	142	121	17	356	96,6
-196		600	630 × 12	630	12	950				676	338	338	169	18	548	189,2
-197						630				506	303	168	134		414	145,3
-198		700	720 × 9	720	9	1080				772	386	386	193	16	623	185,6
-199						720				578	339	192	146		466	171,1
-200		800	820 × 11	820	11	1230				880	440	440	220	17	710	293,7
-201						820				660	330	220	110		473	197,0
-202		900	920 × 14	920	12	1380				984	492	492	246	20	798	464,7
-203						920				740	370	246	123		532	310,2
-204		1000	1020 × 14	1020	14	1530				1092	546	546	273	20	883	577,1
-205						1020				822	411	274	137		589	388,2
-206	1200	1220 × 14	1220	18	1830	1308	654	654	327	24	1056	826,7				
-207					1220	984	492	328	164		704	713,5				
-208	1400	1420 × 14	1420	22	2130	1520	760	760	380	24	1230	1420,8				
-209					1420	1140	570	380	190		820	947,0				

ТС-583.000 СБ

Размеры в мм

Продолжение табл. 2

Серия 5-903-13 выпуск 1-95

Обозначение	Давление, МПа (кгс/см ²)	Условный проход Ду	Размеры присоединяемых труб Дн × S	Дн ₁	S ₁	R	α ₁	α ₂	ψ	a	a ₁	b	b ₁	e, мм	c	Масса, кг
ТС-583.000 - 210	P _y 1,5 (15)	400	426 × 7	426	7	640	15°	30°	120°	456	228	228	114	13	369	50,4
-211						426				342	221	114	107		296	41,1
-212		500	530 × 8	530	8	530				426	263	142	121	14	356	70,3
-213						950				676	338	338	169		548	126,5
-214		600	630 × 8	630	10	630				506	303	168	134	15	414	97,0
-215						1080				772	386	386	193		623	185,7
-216		700	720 × 9	720	9	720				578	339	192	146	16	466	140,1
-217						1230				880	440	440	220		710	240,5
-218		800	820 × 9	820	10	820				660	330	220	110	17	473	161,3
-219						1380				984	492	492	246		798	332,6
-220		900	920 × 10	920	10	920				740	370	246	123	18	532	222,8
-221						1530				1092	546	546	273		883	412,8
-222		1000	1020 × 10	1020	11	1020				822	411	274	137	20	589	277,2
-223						1830				1308	654	654	327		1056	650,0
-224		1200	1220 × 11	1220	11	1220				984	492	328	164	24	704	436,1
-225						2130				1520	760	760	380		1230	1117,2
-226		1400	1420 × 14	1420	14	1420				1140	570	380	190	16	820	740,8
-227						800				568	284	284	142		462	122,5
-228		500	530 × 8	530	11	530				426	263	142	121	17	356	96,6
-229						1080				772	386	386	193		624	225,0
-230	700	720 × 11	720	12	720	578	339	192	146	20	465	218,0				
-231					1230	878	439	440	220		710	373,9				
-232	800	820 × 11	820	14	820	660	330	220	110	24	473	322,3				
-232					18	820	660	330	220		110	473	322,3			

Изд. № 1002
Подп. и дата
Взам. инв. № 1002
Изд. № 1002
Подп. и дата

Изм.	Лист	№ докум.	Подп.	Дата
------	------	----------	-------	------

ТС-583.000 СБ

Лист
12

Коп. № 1002002

Формат А3

ТС-583.000 СБ

Размеры в мм

Продолжение табл. 2

Обозначение	Давление, МПа (кгс/см ²)	Условный проход Ду	Размеры присоединяемых	Дн ₁	S ₁	R	α ₁	α ₂	ψ	a	a ₁	b	b ₁	e, мм	c	Масса, кг
Отводы с углом α 90°																
ТС-583.000- 233	Р _у 2,5 (25)	100	108 × 4	108	4	365	11°15'	22°30'	90°	144	122	100	100	9	355	6,2
- 234		125	133 × 4	133		320				154	127				370	8,1
-235		150	159 × 5	159	5	330				164	132	10	380	12,3		
-236		200	219 × 7	219	7	360				188	144	13	410	25,6		
-237		250	273 × 8	273	8	410				218	159	14	460	40,9		
-238		300	325 × 8	325		490				260	180		130	115	540	56,8
-239		350	377 × 9	377	9	510				300	200	15	620	84,3		
-240		400	426 × 9	426		640				340	220		170	135	690	106,6
-241		500	530 × 8	530	8	800				424	212	212	106	14	800	134,0
-242					11	530				318	209	106	103	17	580	138,5
-243		600	630 × 12	630	12	950				504	252	252	126	18	950	283,3
-244						630				378	239	126	113		680	209,4
-245		700	720 × 9	720	9	1080				572	286	286	143	16	1080	276,4
-246					720	432				266	144	122	770		247,6	
-247		800	820 × 11	820	11	1230				652	326	326	163	17	1230	438,0
-248						820				492	296	164	132		870	317,7
-249		900	920 × 14	920	12	1380				732	366	366	183	20	1380	693,4
-250					920	550				325	184	142	970		495,7	
-251		1000	1020 × 14	1020	14	1530				812	406	406	203	20	1530	862,5
-252						1020				608	304	202	101		1020	579,0
-253	1200	1220 × 14	1220	18	1830	972	486	486	243	24	1830	1233,7				
-254					1220	732	366	244	122		1220	1062,5				
-255	1400	1420 × 14	1420	22	2130	1132	566	566	283	24	2130	2116,2				
-256					1420	852	426	284	142		1420	1415,1				

Серия 5-903-13 Выпуск 1-95

Изм. № 1, 2, 3, 4, 5, 6, 7, 8, 9, 10, 11, 12, 13, 14, 15, 16, 17, 18, 19, 20, 21, 22, 23, 24, 25, 26, 27, 28, 29, 30, 31, 32, 33, 34, 35, 36, 37, 38, 39, 40, 41, 42, 43, 44, 45, 46, 47, 48, 49, 50, 51, 52, 53, 54, 55, 56, 57, 58, 59, 60, 61, 62, 63, 64, 65, 66, 67, 68, 69, 70, 71, 72, 73, 74, 75, 76, 77, 78, 79, 80, 81, 82, 83, 84, 85, 86, 87, 88, 89, 90, 91, 92, 93, 94, 95, 96, 97, 98, 99, 100, 101, 102, 103, 104, 105, 106, 107, 108, 109, 110, 111, 112, 113, 114, 115, 116, 117, 118, 119, 120, 121, 122, 123, 124, 125, 126, 127, 128, 129, 130, 131, 132, 133, 134, 135, 136, 137, 138, 139, 140, 141, 142, 143, 144, 145, 146, 147, 148, 149, 150, 151, 152, 153, 154, 155, 156, 157, 158, 159, 160, 161, 162, 163, 164, 165, 166, 167, 168, 169, 170, 171, 172, 173, 174, 175, 176, 177, 178, 179, 180, 181, 182, 183, 184, 185, 186, 187, 188, 189, 190, 191, 192, 193, 194, 195, 196, 197, 198, 199, 200, 201, 202, 203, 204, 205, 206, 207, 208, 209, 210, 211, 212, 213, 214, 215, 216, 217, 218, 219, 220, 221, 222, 223, 224, 225, 226, 227, 228, 229, 230, 231, 232, 233, 234, 235, 236, 237, 238, 239, 240, 241, 242, 243, 244, 245, 246, 247, 248, 249, 250, 251, 252, 253, 254, 255, 256, 257, 258, 259, 260, 261, 262, 263, 264, 265, 266, 267, 268, 269, 270, 271, 272, 273, 274, 275, 276, 277, 278, 279, 280, 281, 282, 283, 284, 285, 286, 287, 288, 289, 290, 291, 292, 293, 294, 295, 296, 297, 298, 299, 300, 301, 302, 303, 304, 305, 306, 307, 308, 309, 310, 311, 312, 313, 314, 315, 316, 317, 318, 319, 320, 321, 322, 323, 324, 325, 326, 327, 328, 329, 330, 331, 332, 333, 334, 335, 336, 337, 338, 339, 340, 341, 342, 343, 344, 345, 346, 347, 348, 349, 350, 351, 352, 353, 354, 355, 356, 357, 358, 359, 360, 361, 362, 363, 364, 365, 366, 367, 368, 369, 370, 371, 372, 373, 374, 375, 376, 377, 378, 379, 380, 381, 382, 383, 384, 385, 386, 387, 388, 389, 390, 391, 392, 393, 394, 395, 396, 397, 398, 399, 400, 401, 402, 403, 404, 405, 406, 407, 408, 409, 410, 411, 412, 413, 414, 415, 416, 417, 418, 419, 420, 421, 422, 423, 424, 425, 426, 427, 428, 429, 430, 431, 432, 433, 434, 435, 436, 437, 438, 439, 440, 441, 442, 443, 444, 445, 446, 447, 448, 449, 450, 451, 452, 453, 454, 455, 456, 457, 458, 459, 460, 461, 462, 463, 464, 465, 466, 467, 468, 469, 470, 471, 472, 473, 474, 475, 476, 477, 478, 479, 480, 481, 482, 483, 484, 485, 486, 487, 488, 489, 490, 491, 492, 493, 494, 495, 496, 497, 498, 499, 500, 501, 502, 503, 504, 505, 506, 507, 508, 509, 510, 511, 512, 513, 514, 515, 516, 517, 518, 519, 520, 521, 522, 523, 524, 525, 526, 527, 528, 529, 530, 531, 532, 533, 534, 535, 536, 537, 538, 539, 540, 541, 542, 543, 544, 545, 546, 547, 548, 549, 550, 551, 552, 553, 554, 555, 556, 557, 558, 559, 560, 561, 562, 563, 564, 565, 566, 567, 568, 569, 570, 571, 572, 573, 574, 575, 576, 577, 578, 579, 580, 581, 582, 583, 584, 585, 586, 587, 588, 589, 590, 591, 592, 593, 594, 595, 596, 597, 598, 599, 600, 601, 602, 603, 604, 605, 606, 607, 608, 609, 610, 611, 612, 613, 614, 615, 616, 617, 618, 619, 620, 621, 622, 623, 624, 625, 626, 627, 628, 629, 630, 631, 632, 633, 634, 635, 636, 637, 638, 639, 640, 641, 642, 643, 644, 645, 646, 647, 648, 649, 650, 651, 652, 653, 654, 655, 656, 657, 658, 659, 660, 661, 662, 663, 664, 665, 666, 667, 668, 669, 670, 671, 672, 673, 674, 675, 676, 677, 678, 679, 680, 681, 682, 683, 684, 685, 686, 687, 688, 689, 690, 691, 692, 693, 694, 695, 696, 697, 698, 699, 700, 701, 702, 703, 704, 705, 706, 707, 708, 709, 710, 711, 712, 713, 714, 715, 716, 717, 718, 719, 720, 721, 722, 723, 724, 725, 726, 727, 728, 729, 730, 731, 732, 733, 734, 735, 736, 737, 738, 739, 740, 741, 742, 743, 744, 745, 746, 747, 748, 749, 750, 751, 752, 753, 754, 755, 756, 757, 758, 759, 760, 761, 762, 763, 764, 765, 766, 767, 768, 769, 770, 771, 772, 773, 774, 775, 776, 777, 778, 779, 780, 781, 782, 783, 784, 785, 786, 787, 788, 789, 790, 791, 792, 793, 794, 795, 796, 797, 798, 799, 800, 801, 802, 803, 804, 805, 806, 807, 808, 809, 810, 811, 812, 813, 814, 815, 816, 817, 818, 819, 820, 821, 822, 823, 824, 825, 826, 827, 828, 829, 830, 831, 832, 833, 834, 835, 836, 837, 838, 839, 840, 841, 842, 843, 844, 845, 846, 847, 848, 849, 850, 851, 852, 853, 854, 855, 856, 857, 858, 859, 860, 861, 862, 863, 864, 865, 866, 867, 868, 869, 870, 871, 872, 873, 874, 875, 876, 877, 878, 879, 880, 881, 882, 883, 884, 885, 886, 887, 888, 889, 890, 891, 892, 893, 894, 895, 896, 897, 898, 899, 900, 901, 902, 903, 904, 905, 906, 907, 908, 909, 910, 911, 912, 913, 914, 915, 916, 917, 918, 919, 920, 921, 922, 923, 924, 925, 926, 927, 928, 929, 930, 931, 932, 933, 934, 935, 936, 937, 938, 939, 940, 941, 942, 943, 944, 945, 946, 947, 948, 949, 950, 951, 952, 953, 954, 955, 956, 957, 958, 959, 960, 961, 962, 963, 964, 965, 966, 967, 968, 969, 970, 971, 972, 973, 974, 975, 976, 977, 978, 979, 980, 981, 982, 983, 984, 985, 986, 987, 988, 989, 990, 991, 992, 993, 994, 995, 996, 997, 998, 999, 1000

Изм. Лист № докум. Подп. Дата
Кол. Итого

ТС-583.000 СБ

Лист 13

Формат А3

TC-583.000 CB

Размеры в мм

Продолжение табл. 2

Обозначение	Давление, МПа (кгс/см ²)	Челобный проход Dy	Размеры присоединя- емых труб Dn x S	Dn ₁	S ₁	R	α_1	α_2	ψ	a	a ₁	b	b ₁	e, мм	c	Масса, кг				
TC-583.000-257	P _y 1,5(15)	400	426 x 7	426	7	640	11°15'	22°30'	90°	340	220	170	135	13	690	83,0				
-258		500	530 x 8	530	8	530				14	318	209	106	103	580	100,7				
-259		600	630 x 8	630		950					950	189,5								
-260					630	378				239		126	113	680	139,6					
-261		700	720 x 9	720	9	1080				15	572	286	286	143	1080	276,4				
-262						720					432	266	144	122		770	202,8			
-263		800	820 x 9	820		1230					1230	1230	358,5							
-264					820	492				296				164	132	870	259,9			
-265		900	920 x 10	920	10	1380				16	732	366	366	183	1380	494,1				
-266						920					550	325	184	142		970	354,3			
-267						1000					1020 x 10	1020	1530	812		406	406	203	1530	616,3
-268													1020			608	304	202		101
-269		1200	1220 x 11	1220	11	1830				17	972	486	486	243	1830	969,4				
-270						1220					732	366	244	122		1220	651,8			
-271		1400	1420 x 14	1420	14	2130				20	1132	566	566	283	2130	1671,3				
-272						1420					852	426	284	142		1420	1123,8			

Серия 5-903-13 Выпуск 1-95

Лист № докум. Подп. и дата

Лист № докум. Подп. и дата

Лист № докум. Подп. и дата

Лист № докум. Подп. и дата

Изм.	Лист	№ докум.	Подп.	Дата

TC-583.000 CB

Лист
14

Коп. Иранова

Формат А3

Продолжение табл. 2

Размеры в мм

Обозначение	Давление, МПа (кгс/см ²)	Условный проход Ду	Размеры присоединяемых труб Дн × S	Дн ₁	S ₁	R	α ₁	α ₂	ψ	a	a ₁	b	b ₁	e, мм	c	Масса, кг
TC-583.000-273	Р _{р_{аб}} 2,2(22) t=350°C	500	530 × 8	530	11	800	11°15'	22°30'	90°	424	211	211	106	16	800	186,4
-274						530				316	208	106	103		580	139,9
-275		700	720 × 11	720	12	1080				574	286	286	143	17	1080	342,3
-276					14	720				430	265	144	122	20	770	318,4
-277		800	820 × 11	820	18	1230				652	326	326	163	24	1230	566,3
-278					18	820				490	295	164	132	24	870	526,4

Пример условного обозначения сварного отвода с углом α 30°, из трубы диаметром 426 мм и толщиной стенки 9 мм на условное давление P_y 2,5 МПа:

Отвод 30° 426 × 9 - 2,5 TC-583.000-100

Пример условного обозначения сварного отвода с углом α 30°, из трубы диаметром 426 мм, с толщиной стенки 9 мм, на условное давление P_y 2,5 МПа, в котором вместо концевых секторов используются трубы с косым срезом (тип Б) с длинами 2000 и 2500 мм:

Отвод 30° 426 × 9 - 2000 × 2500 - 2,5 TC-583.000-100

Изм.	Лист	№ докум.	Подп.	Дата

TC-583.000 CB

Лист
15

Кав. Нюкова

Формат А3

TC-583.000 CB

ТАБЛИЦА ПРИМЕНЕНИЯ СТАЛЕЙ МАРОК Ст3сп5 и Ст3Гпс4 ПРИ t = 200°C И СТАЛИ 20 ПРИ t = 300°C ВЗАМЕН СТАЛЕЙ МАРОК 16ГС, 17ГС И 09Г2С

Таблица 3

Обозначение	Условное давление P _y , МПа(кгс/см ²)	Обозначение	Условное давление P _y , МПа(кгс/см ²)	Обозначение	Условное давление P _y , МПа(кгс/см ²)	Обозначение	Условное давление P _y , МПа(кгс/см ²)
TC-583.000-010	1,6 (16)	TC-583.000-073	1,0 (10)	TC-583.000-151	1,6 (16)	TC-583.000-213	1,0 (10)
-011		-074		-156		-214	
-016		-079		-157		-219	
-017		-080		-161		-220	
-021		-085		-162		-225	
-022		-086		-163		-226	
-023		-103		-166		-243	
-027	1,0 (10)	-104	1,6 (16)	-167	1,0 (10)	-244	1,6 (16)
-028		-109		-172		-249	
-033		-110		-173		-250	
-034		-114		-178		-254	
-039		-115		-179		-255	
-040		-116		-196		-256	
-057		-120		-197		-259	
-058	1,6 (16)	-121	1,0 (10)	-202	1,6 (16)	-260	1,0 (10)
-063		-126		-203		-265	
-064		-127		-207		-266	
-068		-132		-208		-271	
-069		-133		-209		-272	
-070		-150					
				1,6 (16)			

Серия 5-903-13 Выпуск 1-95

Изд. № 10011
Лист № 15
Итого листов 15
Всего листов 15
Лист № 15

Изм. Лист № докум. Подп. Дата
Кор. ИВК/КВ

TC-583.000 CB

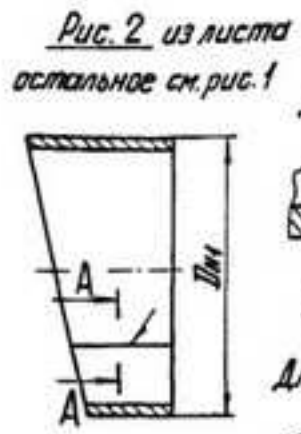
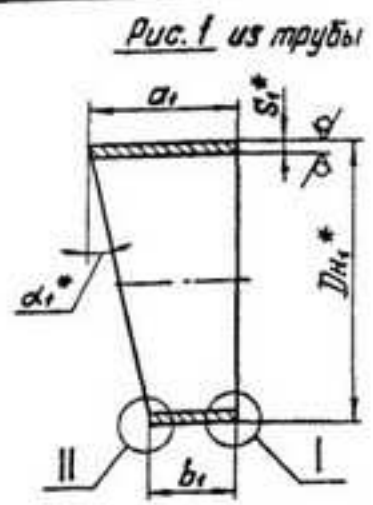
Лист 15

Формат А3

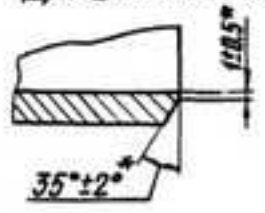
ТС-583.001

2.5/(✓)

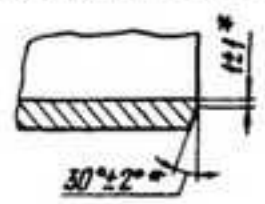
Серия 5.903-13 Выпуск 1-95



Для Dн от 108 до 820 мм

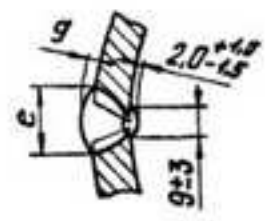
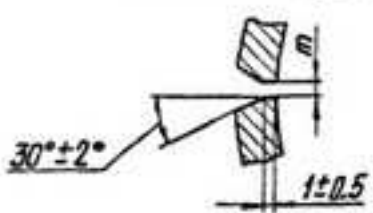
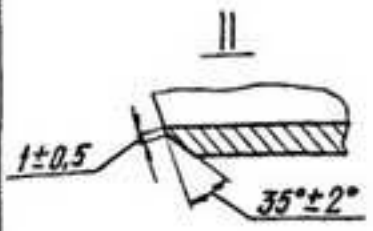


Для Dн с/б. 820 до 1620 мм

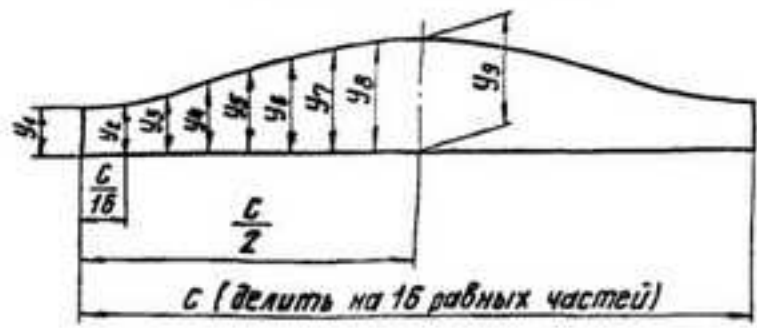


A-A

Подготовка кромок



Шаблон для разметки



1. Разделка конца сектора, присоединяемого к трубе, должна соответствовать ТС-581Д.
2. $\pm \frac{1T16}{2}$.
3. * Размеры для справок.
4. Для продольного сварного соединения допускается применять другие формы разделки кромок по РТМ-1с.
5. Методы, объем контроля и нормы оценки качества сварного соединения должны соответствовать разделу 16 РТМ-1с.
6. Остальные требования по ТС-581Д.

Таблицу исполнений см. листы 3...14

Инв. № подл. Подп. и дата
Изм. № подл. Подп. и дата
Взам. инв. № Подп. и дата
Инв. № подл. Подп. и дата

				ТС-583.001			
Изм. лист	№ докум.	Подп.	Дата	Сектор концевой	Лит.	Масса	Масштаб
Разработ.	Крибачин	В.И.	08.95		См. табл.	—	—
Провер.	Головин	И.И.		См. табл.	Лист 1	Листов 14	
Т. контро.							
И. контр.	Паутов	И.И.	08.95		А 0		
Утв.	Горбачев	В.И.	08.95		СЗЭМП		
Коп. Иванова					Формат А3		

100 583-01

Сектор концевой в качестве трубы с косым срезом

Тип Б
Рис. 1 из трубы

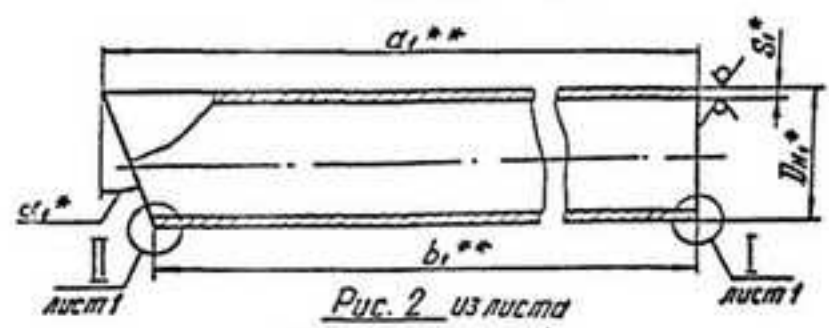
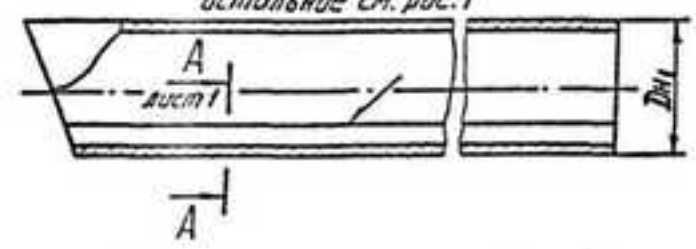
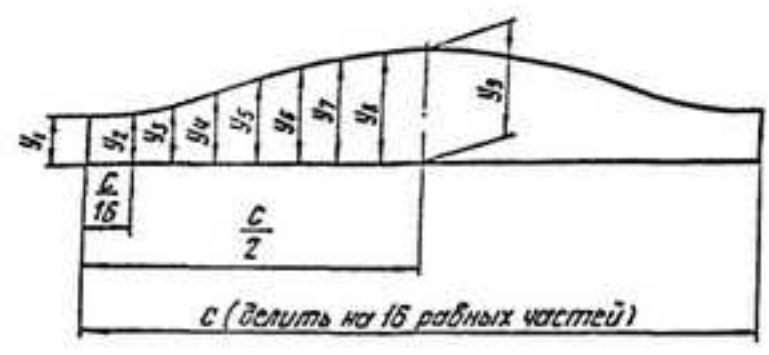


Рис. 2 из листа
остальное см. рис. 1



Шаблон для разметки концов труб



Тип В

Рис. 1 из трубы

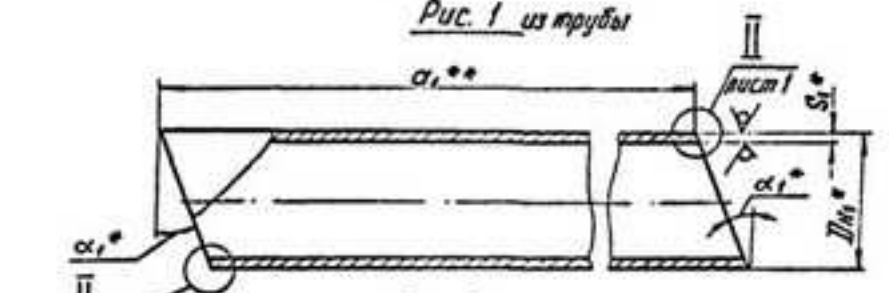
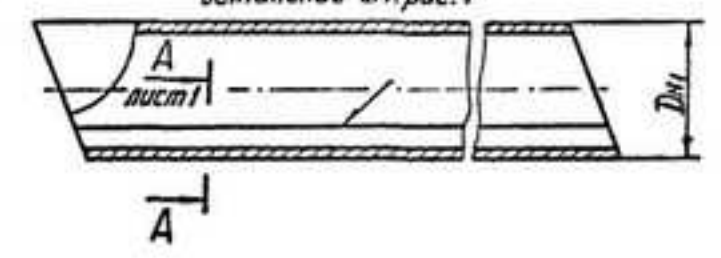


Рис. 2 из листа
остальное см. рис. 1



** Размеры устанавливаются проектировщиком трубопровода

Серия 5-903-13 Выпуск 1-95

Имя и фамилия
Владелец
Подпись
Дата

Имя	Лист	№ докум	Подп	Дата

ТС-583.001

Лист
2

Формат А3

TC-583.001

Размеры в мм

Серия 5-903-13 выпуск 1-95

Обозначение	Давление, МПа (кгс/см ²)	Условный проход Ду	Dн	S	α	a	b	Рис.	e		g		m*		Материал	Масса, кг	
									Номин.	Пред. откл.	Номин.	Пред. откл.	Номин.	Пред. откл.			
TC-583.001	P _y 2,5(25)	100	108	4	7*30'	115	100	1	-	-	-	-	-	-	Труба Dн*S-20 ТУ14-3-190	1,1	
-001		125	133			118										1,4	
-002		150	159	121		2,1											
-003		200	219	129		4,2											
-004		250	273	137		6,2											
-005		300	325	143		7,6											
-006		350	377	150		10,2											
-007		400	426	157		11,9											
-008		500	530	191		120										Труба F-Dн*S-17ГIC ГОСТ 20295	16,1
-009				170		100											19,0
-010		600	630	217		134	2	18	+5	2,0	+2,0 -1,0	1,5	±0,5	Лист ИВ-Б-5 ГОСТ 19903 15Г С-12 ГОСТ 5520	32,2		
-011				183		100									25,0		
-012		700	720	240		145	1	-	-	-	-	-	-	Труба F-Dн*S-17ГIC ГОСТ 20295	30,5		
-013				195		170									28,5		
-014		800	820	216		108	11	-	-	-	-	-	-	-	35,6		
-015				212		104									34,7		
-016		900	920	242		121	2	20	+5	2,0	+2,0 -1,0	1,5	±0,5	Лист ИВ-Б-5 ГОСТ 19903 15Г С-12 ГОСТ 5520	56,8		
-017				232		111									53,6		
-018		1000	1020	269		135	1	-	-	-	-	-	-	Труба Dн*S-17ГIC-У ТУ14-3-1698	70,2		
-019				252		117									64,3		
-020		1200	1220	322		161	2	24	+6	2,0	+2,0 -1,0	2,0	+0,5	Лист ИВ-Б-5 ГОСТ 19903 15Г С-12 ГОСТ 5520	100,2		
-021				292		130									112,6		
-022		1400	1420	375		187	2	24	+6	2,0	+2,0 -1,0	2,0	+0,5	Лист ИВ-Б-5 ГОСТ 19903 15Г С-12 ГОСТ 5520	174,9		
-023	331			144	147,8												

Изм. №, дата, лист и дата, лист и дата, лист и дата, лист и дата

TC-583.001 Лист 3

Изм. лист, № докум, дата, лист, кол. экзemplов

Формат А3

100 Э85-Л

Размеры в мм

Продолжение

Обозначение	Условный проход Dy	Шаблон для разметки										
		C	У ₁	У ₂	У ₃	У ₄	У ₅	У ₆	У ₇	У ₈	У ₉	
ТС-583.001	100	339	100	101	102	104	108	111	113	115	115	
-001	125	418			103	105	109	113	115	117	118	
-002	150	500				107	111	115	118	120	121	
-003	200	688			104	102	109	115	120	125	128	129
-004	250	858					105	111	119	126	132	136
-005	300	1021			106	107	113	122	130	137	141	143
-006	350	1184					115	125	135	143	148	150
-007	400	1338					117	129	140	149	155	157
-008	500	1665			120	123	130	142	156	170	181	191
-009					100	103	110	122	135	149	160	167
-010	600	1979	134	137	146	160	176	191	205	214	217	
-011			100	103	112	126	142	157	171	180	183	
-012	700	2262	145	149	159	174	193	211	226	236	240	
-013			100	104	114	129	148	165	181	191	195	
-014	800	2576	108	112	124	141	162	183	200	212	216	
-015			104	108	120	137	158	179	196	208	212	
-016	900	2890	121	126	139	158	182	205	224	237	242	
-017			111	116	129	148	172	195	214	227	232	
-018	1000	3204	135	140	155	176	202	228	249	264	269	
-019			117	122	137	158	185	211	232	247	252	
-020	1200	3833	161	167	185	211	242	272	299	316	322	
-021			130	136	154	180	211	242	269	286	292	
-022	1400	4461	187	194	214	245	281	317	348	368	375	
-023			144	151	171	202	238	273	304	324	331	

Изм.	Лист	№ докум.	Подп.	Дата

ТС-583.001

Лист
4

ФОРМАТ А3

Серия 5-903-13 выпуск 1-95

Изм. № 1, 2, 3, 4, 5, 6, 7, 8, 9, 10, 11, 12, 13, 14, 15, 16, 17, 18, 19, 20, 21, 22, 23, 24, 25, 26, 27, 28, 29, 30, 31, 32, 33, 34, 35, 36, 37, 38, 39, 40, 41, 42, 43, 44, 45, 46, 47, 48, 49, 50, 51, 52, 53, 54, 55, 56, 57, 58, 59, 60, 61, 62, 63, 64, 65, 66, 67, 68, 69, 70, 71, 72, 73, 74, 75, 76, 77, 78, 79, 80, 81, 82, 83, 84, 85, 86, 87, 88, 89, 90, 91, 92, 93, 94, 95, 96, 97, 98, 99, 100, 101, 102, 103, 104, 105, 106, 107, 108, 109, 110, 111, 112, 113, 114, 115, 116, 117, 118, 119, 120, 121, 122, 123, 124, 125, 126, 127, 128, 129, 130, 131, 132, 133, 134, 135, 136, 137, 138, 139, 140, 141, 142, 143, 144, 145, 146, 147, 148, 149, 150, 151, 152, 153, 154, 155, 156, 157, 158, 159, 160, 161, 162, 163, 164, 165, 166, 167, 168, 169, 170, 171, 172, 173, 174, 175, 176, 177, 178, 179, 180, 181, 182, 183, 184, 185, 186, 187, 188, 189, 190, 191, 192, 193, 194, 195, 196, 197, 198, 199, 200, 201, 202, 203, 204, 205, 206, 207, 208, 209, 210, 211, 212, 213, 214, 215, 216, 217, 218, 219, 220, 221, 222, 223, 224, 225, 226, 227, 228, 229, 230, 231, 232, 233, 234, 235, 236, 237, 238, 239, 240, 241, 242, 243, 244, 245, 246, 247, 248, 249, 250, 251, 252, 253, 254, 255, 256, 257, 258, 259, 260, 261, 262, 263, 264, 265, 266, 267, 268, 269, 270, 271, 272, 273, 274, 275, 276, 277, 278, 279, 280, 281, 282, 283, 284, 285, 286, 287, 288, 289, 290, 291, 292, 293, 294, 295, 296, 297, 298, 299, 300, 301, 302, 303, 304, 305, 306, 307, 308, 309, 310, 311, 312, 313, 314, 315, 316, 317, 318, 319, 320, 321, 322, 323, 324, 325, 326, 327, 328, 329, 330, 331, 332, 333, 334, 335, 336, 337, 338, 339, 340, 341, 342, 343, 344, 345, 346, 347, 348, 349, 350, 351, 352, 353, 354, 355, 356, 357, 358, 359, 360, 361, 362, 363, 364, 365, 366, 367, 368, 369, 370, 371, 372, 373, 374, 375, 376, 377, 378, 379, 380, 381, 382, 383, 384, 385, 386, 387, 388, 389, 390, 391, 392, 393, 394, 395, 396, 397, 398, 399, 400, 401, 402, 403, 404, 405, 406, 407, 408, 409, 410, 411, 412, 413, 414, 415, 416, 417, 418, 419, 420, 421, 422, 423, 424, 425, 426, 427, 428, 429, 430, 431, 432, 433, 434, 435, 436, 437, 438, 439, 440, 441, 442, 443, 444, 445, 446, 447, 448, 449, 450, 451, 452, 453, 454, 455, 456, 457, 458, 459, 460, 461, 462, 463, 464, 465, 466, 467, 468, 469, 470, 471, 472, 473, 474, 475, 476, 477, 478, 479, 480, 481, 482, 483, 484, 485, 486, 487, 488, 489, 490, 491, 492, 493, 494, 495, 496, 497, 498, 499, 500, 501, 502, 503, 504, 505, 506, 507, 508, 509, 510, 511, 512, 513, 514, 515, 516, 517, 518, 519, 520, 521, 522, 523, 524, 525, 526, 527, 528, 529, 530, 531, 532, 533, 534, 535, 536, 537, 538, 539, 540, 541, 542, 543, 544, 545, 546, 547, 548, 549, 550, 551, 552, 553, 554, 555, 556, 557, 558, 559, 560, 561, 562, 563, 564, 565, 566, 567, 568, 569, 570, 571, 572, 573, 574, 575, 576, 577, 578, 579, 580, 581, 582, 583, 584, 585, 586, 587, 588, 589, 590, 591, 592, 593, 594, 595, 596, 597, 598, 599, 600, 601, 602, 603, 604, 605, 606, 607, 608, 609, 610, 611, 612, 613, 614, 615, 616, 617, 618, 619, 620, 621, 622, 623, 624, 625, 626, 627, 628, 629, 630, 631, 632, 633, 634, 635, 636, 637, 638, 639, 640, 641, 642, 643, 644, 645, 646, 647, 648, 649, 650, 651, 652, 653, 654, 655, 656, 657, 658, 659, 660, 661, 662, 663, 664, 665, 666, 667, 668, 669, 670, 671, 672, 673, 674, 675, 676, 677, 678, 679, 680, 681, 682, 683, 684, 685, 686, 687, 688, 689, 690, 691, 692, 693, 694, 695, 696, 697, 698, 699, 700, 701, 702, 703, 704, 705, 706, 707, 708, 709, 710, 711, 712, 713, 714, 715, 716, 717, 718, 719, 720, 721, 722, 723, 724, 725, 726, 727, 728, 729, 730, 731, 732, 733, 734, 735, 736, 737, 738, 739, 740, 741, 742, 743, 744, 745, 746, 747, 748, 749, 750, 751, 752, 753, 754, 755, 756, 757, 758, 759, 760, 761, 762, 763, 764, 765, 766, 767, 768, 769, 770, 771, 772, 773, 774, 775, 776, 777, 778, 779, 780, 781, 782, 783, 784, 785, 786, 787, 788, 789, 790, 791, 792, 793, 794, 795, 796, 797, 798, 799, 800, 801, 802, 803, 804, 805, 806, 807, 808, 809, 810, 811, 812, 813, 814, 815, 816, 817, 818, 819, 820, 821, 822, 823, 824, 825, 826, 827, 828, 829, 830, 831, 832, 833, 834, 835, 836, 837, 838, 839, 840, 841, 842, 843, 844, 845, 846, 847, 848, 849, 850, 851, 852, 853, 854, 855, 856, 857, 858, 859, 860, 861, 862, 863, 864, 865, 866, 867, 868, 869, 870, 871, 872, 873, 874, 875, 876, 877, 878, 879, 880, 881, 882, 883, 884, 885, 886, 887, 888, 889, 890, 891, 892, 893, 894, 895, 896, 897, 898, 899, 900, 901, 902, 903, 904, 905, 906, 907, 908, 909, 910, 911, 912, 913, 914, 915, 916, 917, 918, 919, 920, 921, 922, 923, 924, 925, 926, 927, 928, 929, 930, 931, 932, 933, 934, 935, 936, 937, 938, 939, 940, 941, 942, 943, 944, 945, 946, 947, 948, 949, 950, 951, 952, 953, 954, 955, 956, 957, 958, 959, 960, 961, 962, 963, 964, 965, 966, 967, 968, 969, 970, 971, 972, 973, 974, 975, 976, 977, 978, 979, 980, 981, 982, 983, 984, 985, 986, 987, 988, 989, 990, 991, 992, 993, 994, 995, 996, 997, 998, 999, 1000

100'Э89-21

Продолжение

Размеры в мм

Серия 5-903-13 выпуск 1-95

Изд № докум. Подп и дата Изм № докум. Подп и дата Изм № докум. Подп и дата

Обозначение	Давление, МПа (кгс/см²)	Условный проход Ду	Dн	S	α_1	α_r	b _r	Рис.	e		g		т*		Материал	Масса, кг
									Номин.	Пред. откл.	Номин.	Пред. откл.	Номин.	Пред. откл.		
ТС-583.001-024	Рy 1,6(16)	400	426	7	7°30'	163	106	1	-	-	-	-	-	-	Труба-Т Dн × S ГОСТ 10704 820 ГОСТ 10705	9,8
-025						157	100								Труба Dн × S ГОСТ 20295	9,3
-026		500	530	8		191	120	2	14	+4	1,5	+1,5 -1,0	1,5	±0,5	Лист ПН-Б-S ГОСТ 19903 16Г С-12 ГОСТ 5520	16,1
-027						217	134								21,6	
-028		600	630	10		183	100	1	-	-	-	-	-	-	Труба Dн × S ГОСТ 20295	30,5
-029						240	145								23,4	
-030		700	720	9		195	100	1	-	-	-	-	-	-	Лист ПН-Б-S ГОСТ 19903 16Г С-12 ГОСТ 5520	29,2
-031						216	108								28,4	
-032		800	820	10		212	104	2	16	+4	2,0	+2,0 -1,0	1,5	±0,5	Лист ПН-Б-S ГОСТ 19903 16Г С-12 ГОСТ 5520	40,7
-033						242	121								38,5	
-034		900	920	11		232	111	1	-	-	-	-	-	-	Труба Dн × S ГОСТ 143-1698	50,3
-035						269	135								46,1	
-036		1000	1020	11		252	117	1	-	-	-	-	-	-	Лист ПН-Б-S ГОСТ 19903 16Г С-12 ГОСТ 5520	79,4
-037						322	161								69,2	
-038		1200	1220	14		292	130	2	20	+5	2,0	+2,0 -1,0	1,5	±0,5	Лист ПН-Б-S ГОСТ 19903 16Г С-12 ГОСТ 5520	136,4
-039						375	187								115,5	
-040		1400	1420	14		331	144	1	-	-	-	-	-	-	Труба Dн × S ГОСТ 20295	22,0
-041						191	120								19,0	
-042		500	530	11		170	100	1	-	-	-	-	-	-	Лист ПН-Б-S ГОСТ 19903 16Г С-12 ГОСТ 5520	37,1
-043						240	145								36,1	
-044	700	720	12	195	100	2	20	+5	2,0	+2,0 -1,0	1,5	±0,5	Лист ПН-Б-S ГОСТ 19903 16Г С-12 ГОСТ 5520	45,1		
-045				216	108								56,3			
-046	800	820	14	212	104	2	24	+6	-	-	2,0	+0,5	Лист ПН-Б-S ГОСТ 19903 16Г С-12 ГОСТ 5520	22,0		
-046				170	100								19,0			
-046	700	720	12	195	100	2	20	+5	2,0	+2,0 -1,0	1,5	±0,5	Лист ПН-Б-S ГОСТ 19903 16Г С-12 ГОСТ 5520	36,1		
-046				216	108								45,1			
-046	800	820	18	212	104	2	24	+6	-	-	2,0	+0,5	Лист ПН-Б-S ГОСТ 19903 16Г С-12 ГОСТ 5520	56,3		
-046				170	100								19,0			

Изм	Лист	№ докум	Подп	Дат

ТС-583.001

Лист
5

Ферман А.С.

100.583.001

Размеры в мм

Продолжение

Серия 5-903-13 Выпуск 1-95

Обозначение	Условный проход Ду	Шаблон для разметки									
		C	У ₁	У ₂	У ₃	У ₄	У ₅	У ₆	У ₇	У ₈	У ₉
ТС-583.001-024	400	1338	106	108	114	123	135	146	155	161	163
-025			100	102	108	117	129	140	149	155	157
-026	500	1665	120	123	130	142	156	170	181	188	191
-027	600	1979	134	137	146	160	176	191	205	214	217
-028			100	103	112	126	142	157	171	180	183
-029	700	2262	145	149	159	174	193	211	226	236	240
-030			100	104	114	129	148	165	181	191	195
-031	800	2576	108	112	124	141	162	183	200	212	216
-032			104	108	120	137	158	179	196	208	212
-033	900	2890	121	126	139	158	182	205	224	237	242
-034			111	116	129	148	172	195	214	227	232
-035	1000	3204	135	140	155	176	202	228	249	264	269
-036			117	122	137	158	185	211	232	247	252
-037	1200	3833	161	167	185	211	242	272	299	316	322
-038			130	136	154	180	211	242	269	286	292
-039	1400	4461	187	194	214	245	281	317	348	368	375
-040			144	151	171	202	238	273	304	324	331
-041	500	1665	120	123	130	142	156	170	181	188	191
-042			100	103	110	122	135	149	160	167	170
-043	700	2262	145	149	159	174	193	211	226	236	240
-044			100	104	114	129	148	165	181	191	195
-045	800	2576	108	112	124	141	162	183	200	212	216
-046			104	108	120	137	158	179	196	208	212

№№ по эс
Дата и дата
Всех инв № Инв №-э/инв
Подп и дата

Изм	Лист	№ докум	Подп	Дата

ТС-583.001

Лист 6

Формат А3

ТС-583.001

Размеры в мм

Продолжение

Серия 5-903-13 Выпуск 1-95

Лист № докум. Подп. и дата Изм. № докум. Подп. и дата

Обозначение	Давление, МПа (кгс/см²)	Условный проход Ду	Dн	S	α	a	b	Рис.	e		g		т*		Материал	Масса, кг								
									Номинал	Пред. откл.	Номинал	Пред. откл.	Номинал	Пред. откл.										
ТС-583.001-047	Рy 2,5 (25)	100	108	4	11°15'	122	100	1	-	-	-	-	-	-	Труба Dн×S-201914-3-198	1,1								
-048		125	133			127										1,5								
-049		150	159	5		132										2,2								
-050		200	219	7		144										4,5								
-051		250	273	8		159	10,5																	
-052		300	325			180	115									6,9								
-053		350	377	9		200	125									9,3								
-054		400	426			220	135									13,3								
-055		500	530	8		212	106									16,5								
-056				11		209	103									Труба ГДн×S-ГТГГС ГОСТ 20295	16,4							
-057		600	630	12		252	126									2	18	+5	2,0	+2,0 -1,0	1,5	±0,5	Лист ПН-Б-С ГОСТ 19903 15Г С-12 ГОСТ 5520	34,6
-058						239	113																	32,2
-059		700	720	9		285	143								1	-	-	-	-	-	-	-	Труба ГДн×S-ГТГГС ГОСТ 20295	33,9
-060						266	122																	37,3
-061		800	820	11		326	163																	53,8
-062						296	132																	47,0
-063		900	920	12		366	183								2	20	+5	2,0	+2,0 -1,0	1,5	±0,5	Лист ПН-Б-С ГОСТ 19903 15Г С-12 ГОСТ 5520	86,3	
-064						325	142																	73,4
-065		1000	1020	14		406	203								1	-	-	-	-	-	-	-	Труба Dн×S-ГТГГС-У ТУ 14-3-1698	105,6
-066						304	101																	70,5
-067						486	243																	152,0
-068		1200	1220			366	122								2	24	+6	2,0	+2,0 -1,0	2,0	+0,5	Лист ПН-Б-С ГОСТ 19903 15Г С-12 ГОСТ 5520	130,2	
-069			18	566	283	264,5																		
-070	1400	1400	22	426	142	176,7																		

Коп.	Лист	№ докум.	Подп.	Дата

ТС-583.001

Лист
7

Формат А3

100.583.001

Размеры в мм

Продолжение

Обозначение	Условный проход Ду	Шаблон для разметки									
		с	У ₁	У ₂	У ₃	У ₄	У ₅	У ₆	У ₇	У ₈	У ₉
ТС-583.001 - 047	100	339	100	101	103	107	111	115	119	121	122
-048	125	418			104	108	114	119	123	126	127
-049	150	500			105	110	116	122	127	131	132
-050	200	688			102	106	113	122	131	138	142
-051	250	858	105	107	113	122	132	142	151	157	159
-052	300	1021	115	118	124	135	148	160	171	177	180
-053	350	1184	125	128	137	147	163	178	188	197	200
-054	400	1338	135	138	147	161	178	194	208	217	220
-055	500	1665	106	110	121	138	159	180	197	208	212
-056			103	107	118	136	156	176	194	205	209
-057	600	1979	126	131	144	165	189	213	234	247	252
-058			113	118	131	152	176	200	221	234	239
-059	700	2262	143	149	164	187	215	242	265	280	286
-060			122	128	143	166	194	222	245	260	266
-061	800	2576	163	169	187	212	245	277	302	320	326
-062			132	138	157	183	214	245	271	290	296
-063	900	2890	183	190	209	240	275	309	340	359	366
-064			142	149	169	199	234	269	298	318	325
-065	1000	3204	203	210	232	265	305	344	377	399	406
-066			101	110	131	165	203	240	274	295	304
-067	1200	3833	243	253	279	319	365	410	450	476	486
-068			122	130	156	196	244	292	332	358	366
-069	1400	4461	283	294	324	370	425	479	525	555	566
-070			142	153	195	230	284	338	373	415	426

Серия 5-903-13 Выпуск 1-95

№ п/п, № листа, Подл. и дата, Взам. инв. №, Инв. №-б/д, Подл. и дата

Мин. лист	№ докум.	Подл.	Дата

ТС-583.001

Лист 8

Коп. Иванов

Формат А3

100.583.001

Размеры в мм

Продолжение

Серия 5-903-13 Выпуск 1-95

Обозначение	Давление, МПа (кгс/см ²)	Условный прокат Ду	Dн	S	α	σ	b	Рис.	e		g		m*		Материал	Масса, кг	
									Номин.	Пред. откл.	Номин.	Пред. откл.	Номин.	Пред. откл.			
ТС-583.001 - 071	Рy 1,6(16)	400	426	7	11°15'	220	135	1	-	-	-	-	-	-	Труба Dн*S ГОСТ 10704 820 ГОСТ 10705	12,9	
- 072		500	530	8		209	103	1	-	-	-	-	-	-	-	Труба Т-Дн*S-17Г1С ГОСТ 20295	16,1
- 073		600	630	10		252	126	2	14	+4	1,5	+1,5	-1,0	1,5	±0,5	Лист ПН-Б-5 ГОСТ 19903 16Г С-12 ГОСТ 5520	23,2
- 074						239	113	2	14	+4	1,5	+1,5	-1,0	1,5	±0,5	Лист ПН-Б-5 ГОСТ 19903 16Г С-12 ГОСТ 5520	21,5
- 075		700	720	9		286	143	1	-	-	-	-	-	-	-	Труба Т-Дн*S-17Г1С ГОСТ 20295	33,9
- 076						266	122										30,7
- 077		800	820	9		326	163	1	-	-	-	-	-	-	-	Труба Т-Дн*S-17Г1С ГОСТ 20295	44,1
- 078						296	132										38,5
- 079		900	920	10		366	183	2	16	+4	2,0	+2,0	-1,0	1,5	±0,5	Лист ПН-Б-5 ГОСТ 19903 16Г С-12 ГОСТ 5520	61,6
- 080						325	142										52,4
- 081		1000	1020	10		406	203	1	-	-	-	-	-	-	-	Труба Dн*S-17Г1С-УТ1431698	76,0
- 082						304	101										50,6
- 083		1200	1220	11		486	243	1	-	-	-	-	-	-	-	Труба Dн*S-17Г1С-УТ1431698	119,7
- 084						366	122										80,0
- 085		1400	1420	14		566	283	2	20	+5	2,0	+2,0	-1,0	1,5	±0,5	Лист ПН-Б-5 ГОСТ 19903 16Г С-12 ГОСТ 5520	206,3
- 086						426	142										137,9
- 087		Рраб 2,2(22) t=350°C	500	530		11	211	105	1	-	-	-	-	-	-	Труба Т-Дн*S-17Г1С ГОСТ 20295	22,2
- 088							208	103									21,8
- 089	700		720	12	286	143	1	-	-	-	-	-	-	Труба Т-Дн*S-17Г1С ГОСТ 20295	41,4		
- 090					265	122									47,0		
- 091	800		820	14	326	163	2	20	+5	2,0	+2,0	-1,0	1,5	±0,5	Лист ПН-Б-5 ГОСТ 19903 16Г С-12 ГОСТ 5520	68,2	
- 092					295	132										75,8	
				18				24	+6			2,0	+0,5				

Изм. № 001 Подп. и дата Ил. № 001 Ил. № 001 Ил. № 001 Ил. № 001

Изм. Лист № докум. Подп. Дата
Кол. Исполн.

ТС-583.001

Лист
9

Формат А5

TC-583.001

Размеры в мм

Продолжение

Обозначение	Условный проход Ду	Шаблон для разметки									
		с	У ₁	У ₂	У ₃	У ₄	У ₅	У ₆	У ₇	У ₈	У ₉
TC-583.001-071	400	1338	135	138	147	161	178	194	208	217	220
-072	500	1665	103	107	118	136	156	176	194	205	209
-073	600	1979	126	131	144	165	189	213	234	247	252
-074			113	118	131	152	176	200	221	234	239
-075	700	2262	143	149	164	187	215	242	265	280	286
-076			122	128	143	166	194	222	245	260	266
-077	800	2576	163	169	187	212	245	277	302	320	326
-078			132	138	157	183	214	245	271	290	296
-079	900	2890	183	190	209	240	275	309	340	359	366
-080			142	149	169	199	234	269	298	318	325
-081	1000	3204	203	210	232	265	305	344	377	399	406
-082			101	110	131	165	203	240	274	295	304
-083	1200	3833	243	253	279	319	365	410	450	476	486
-084			122	130	156	196	244	292	332	358	366
-085	1400	4461	283	294	324	370	425	479	525	555	566
-086			142	153	195	230	284	338	373	415	426
-087	500	1664	105	109	121	138	158	178	195	207	211
-088			103	107	118	135	155	176	193	204	208
-089	700	2261	143	149	168	187	215	242	261	281	286
-090			122	127	146	166	193	221	240	259	265
-091	800	2575	163	169	187	213	245	276	302	320	326
-092			132	138	155	182	213	244	271	288	295

Серия 5-903-13 Выпуск 1-95

№ в серии Дата и дата Изм. № в серии № в серии № в серии № в серии

Изм.	Лист	№ докум.	Подп.	Дата

TC-583.001

Лист
10

Формат А3

100 583-01

Размеры в мм

Продолжение

Серия 5-903-13 Выпуск 1-95

Обозначение	Давление, МПа (кгс/см ²)	Условный проход Ду	Dн	S	α	a	b	Рис.	e		g		m*		Материал	Масса, кг										
									Номинал.	Пред. откл.	Номинал.	Пред. откл.	Номинал.	Пред. откл.												
ТС-583.001-093	Рy 2,5 (25)	100	108	4	15°	130	100	1	-	-	-	-	-	-	Труба Dн*S-20ТУ14-3-460	1,2										
-094		125	133			136										1,5										
-095		150	159			144										2,3										
-096		200	219			158										4,7										
-097		250	273	196		8,4																				
-098		300	325	225		11,3																				
-099		350	377	202		12,4																				
-100		400	426	228		15,9																				
-101		500	530	8		284										142	-	-	-	-	-	-	-	-	Труба Т 530*S-17Г1С ГОСТ 20295	21,9
-102				11		263										121									27,0	
-103		600	630	12		338	169								2	18	+5	2,0	+2,0	-1,0	1,5	±0,5	-	-	Лист ПН-Б-12 ГОСТ 19903 16Г С-12 ГОСТ 5520	46,5
-104						303	134																		40,1	
-105		700	720	9		386	193								-	-	-	-	-	-	-	-	-	-	Труба Т Dн*S-17Г1С ГОСТ 20295	45,8
-106						339	146																		46,7	
-107		800	820	11		440	220								-	-	-	-	-	-	-	-	-	-	72,4	
-108						330	110																		48,3	
-109		900	920	12		493	246								2	20	+5	2,0	+2,0	-1,0	1,5	±0,5	-	-	Лист ПН-Б-5 ГОСТ 19903 16Г С-12 ГОСТ 5520	115,6
-110						370	123																		77,1	
-111		1000	1020	14		546	273								-	-	-	-	-	-	-	-	-	-	Труба Dн*S-17Г1С-У- ТУ14-3-1698	142,4
-112						411	137																		95,2	
-113		1200	1220	18		654	327								-	-	-	-	-	-	-	-	-	-	204,4	
-114						492	164																		175,0	
-115	1400	1420	22	760	380	2	24	+5	2,0	+2,0	-1,0	2,0	+0,5	-	-	Лист ПН-Б-5 ГОСТ 19903 16Г С-12 ГОСТ 5520	354,7									
-116				570	190											236,5										

Мод. № прохода
Подп. и дата
Сост. и дата
Изм. № прохода
Подп. и дата

ТС-583.001

Размеры в мм

Продолжение

Обозначение	Условный проход Ду	Шаблон для разметки									
		с	У ₁	У ₂	У ₃	У ₄	У ₅	У ₆	У ₇	У ₈	У ₉
ТС-583.001 - 093	100	339	100	101	104	109	115	121	126	129	130
-094	125	418			105	111	118	125	131	135	136
-095	150	500		102	106	113	122	131	138	142	144
-096	200	688			109	118	129	140	149	156	158
-097	250	858	123	126	134	146	160	173	185	193	196
-098	300	1021	137	140	150	164	181	198	212	222	225
-099	350	1184	101	105	116	132	152	171	187	198	202
-100	400	1338	114	118	131	149	171	193	211	224	228
-101	500	1665	142	147	163	186	213	240	263	279	284
-102			121	126	142	165	192	219	242	258	263
-103	600	1979	169	175	194	221	254	286	313	332	338
-104			134	140	159	186	219	251	278	297	303
-105	700	2262	193	200	221	253	290	326	358	379	386
-106			146	153	174	206	243	279	311	332	339
-107	800	2576	220	228	252	288	330	372	408	432	440
-108			110	118	142	178	220	262	298	322	330
-109	900	2890	246	255	282	322	370	418	458	485	493
-110			123	132	159	199	247	295	335	362	370
-111	1000	3204	273	283	313	357	410	462	506	536	546
-112			137	147	177	221	274	327	371	401	411
-113	1200	3833	327	339	375	428	491	553	606	642	654
-114			164	176	212	265	328	391	444	480	492
-115	1400	4461	380	395	436	497	570	643	704	745	760
-116			190	205	246	307	380	453	514	555	570

Серия 5-903-13 Выпуск 1-95

Имя и дата
Подпись
Имя и дата
Имя и дата
Имя и дата

Изм. Лист № докум. Подп. Дата
Кол. Иванов

ТС-583.001

Лист 12

Формат А3

TC-583.001

Размеры в мм

Продолжение

Серия 5-903-13 Выпуск 1-95

Обозначение	Давление, МПа (кгс/см²)	Условный проход Ду	Dн	S	α	α₁	b₁	Рис.	e		g		т*		Материал	Масса, кг	
									Номин.	Пред. откл.	Номин.	Пред. откл.	Номин.	Пред. откл.			
TC-583.001 - 117	Py 16(16)	400	426	7	15°		228	114	1	-	-	-	-	-	Труба Т Dн×S ГОСТ 10704	12,4	
- 118							221	107							820 ГОСТ 10705	11,9	
- 119							263	121							Труба Т Dн×S ГОСТ 20295	19,8	
- 120		500	530	8			338	169	2	14	+4	1,5	+1,5 -1,0	1,5	±0,5	Лист ПН-Б-5 ГОСТ 19903	31,2
- 121							303	134								16Г С-12 ГОСТ 5520	26,9
- 122		700	720	9			386	193	1	-	-	-	-	-	-	Труба Т	45,8
- 123							339	146								Dн×S ГОСТ 20295	38,3
- 124							440	220									59,4
- 125		800	820	10			330	110	2	16	+4	2,0	+2,0 -1,0	1,5	±0,5	Лист ПН-Б-5 ГОСТ 19903	39,6
- 126							493	246								16Г С-12 ГОСТ 5520	82,8
- 127							370	123									55,3
- 128		1000	1020	11			546	273	1	-	-	-	-	-	-	Труба	102,1
- 129							411	137								Dн×S ГОСТ 143-1698	68,3
- 130							654	327									161,1
- 131		1200	1220	14			492	164	2	20	+5	2,0	+2,0 -1,0	1,5	±0,5	Лист ПН-Б-5 ГОСТ 19903	107,6
- 132							760	380								16Г С-12 ГОСТ 5520	276,7
- 133							570	190									184,7
- 134		500	530	11			284	142	1	-	-	-	-	-	-	Труба Т	30,0
- 135							263	121								Dн×S ГОСТ 20295	27,0
- 136	386				193		55,7										
- 137	700	720	12	339	146	2	20	+5	2,0	+2,0 -1,0	1,5	±0,5	Труба	59,2			
- 138				439	220								Dн×S ГОСТ 143-1698	91,8			
- 139				330	110									78,3			
- 139	800	820	18	24	6	2	24	+6	2,0	+0,5	2,0	+0,5					

* Величина зазора т указана для ручной дуговой и механизированной сварки в углекислом газе. При применении комбинированного способа сварки $t \leq 0,5$ мм - при выполнении корневого слоя без присадочной проволоки и $t = 1,5 \pm 0,5$ мм - с присадочной проволокой.

Изд. № 1-95, Подп. и дата, Взам. инв. № 1003 № 2-руба, Подп. и дата

Изм.	Лист	№ докум.	Подп.	Дата

TC-583.001

Лист 13

Формат А3

100'583.001

Размеры в мм

Продолжение

Обозначение	Условный проход Ду	Шаблон для разметки									
		c	У ₁	У ₂	У ₃	У ₄	У ₅	У ₆	У ₇	У ₈	У ₉
ТС-583.001-117	400	1338	114	118	131	149	171	193	211	224	228
-118			107	111	124	142	164	186	204	217	221
-119	500	1665	121	126	142	165	192	219	242	258	263
-120	600	1979	169	175	194	221	254	286	313	332	338
-121			134	140	159	186	219	251	278	297	303
-122	700	2262	193	200	221	253	290	326	358	379	386
-123			146	153	174	206	243	279	311	332	339
-124	800	2576	220	228	252	288	330	372	408	432	440
-125			110	118	142	178	220	262	298	322	330
-126	900	2890	246	255	282	322	370	418	458	485	493
-127			123	132	159	199	247	295	335	362	370
-128	1000	3204	273	283	313	357	410	462	506	536	546
-129			137	147	177	221	274	327	371	401	411
-130	1200	3833	327	339	375	428	491	553	606	642	654
-131			164	176	212	265	328	391	444	480	492
-132	1400	4461	380	395	436	497	570	643	704	745	760
-133			190	205	246	307	380	453	514	555	570
-134	500	1664	142	147	163	186	213	240	263	279	284
-135			121	126	142	165	192	219	242	258	263
-136	700	2261	193	200	226	252	289	326	352	378	386
-137			146	154	180	206	243	280	306	332	339
-138	800	2575	220	228	252	288	330	372	407	431	439
-139			110	118	142	178	220	262	297	321	330

Пример условного обозначения концевой секторы, применяемого в качестве трубы с косым срезом типа Б, с углом 11°15' диаметром 426 мм, толщиной стенки 9 мм и длиной $a_1 = 1000$ мм на условное давление $P_u 2,5$ МПа:

Труба 11°15' Б-426×9-1000-2,5 ТС-583.001-054

Серия 5-903-13 выпуск 1-95

Изд № 001
Лист и дата
Всего листов
Изд № 001
Лист и дата
Всего листов

Изд № 001	Лист	№ докум	Лист	Дата

ТС-583.001

Лист 14

Слово А.З.

TC-583.002

12.5/(\checkmark)

Серия 5-903-13 выпуск 1-95

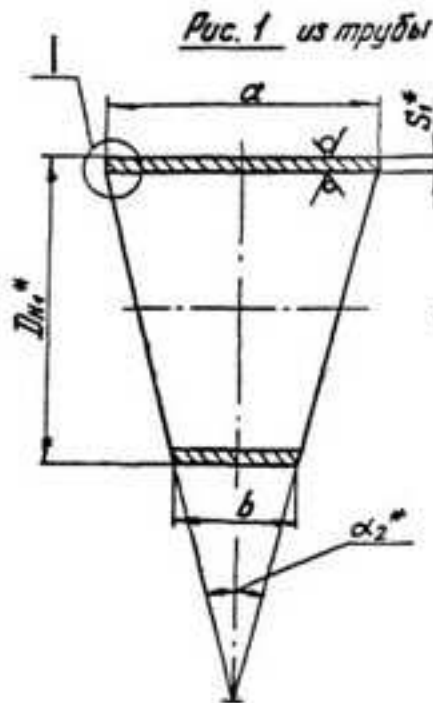


Рис. 1 из трубы

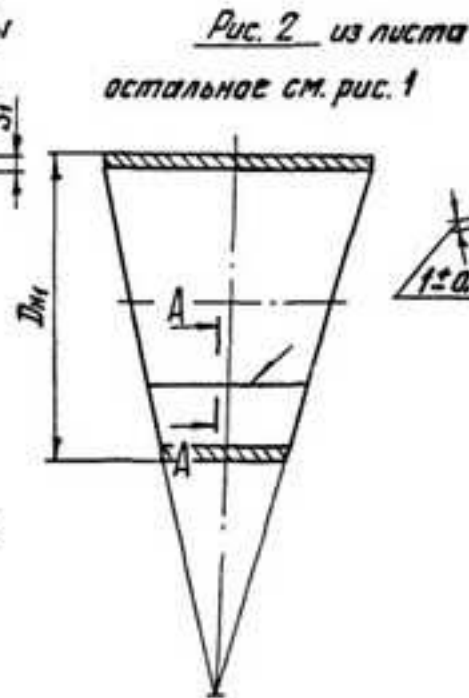
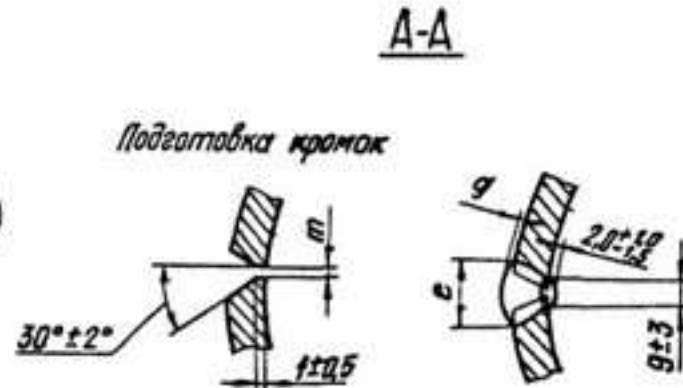
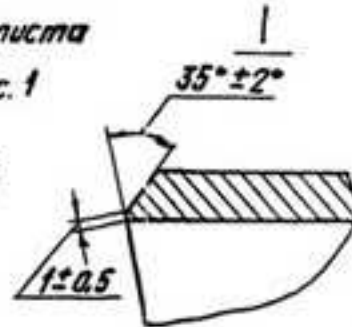


Рис. 2 из листа
остальное см. рис. 1



Подготовка кромок

$$1 \pm \frac{1716}{2}$$

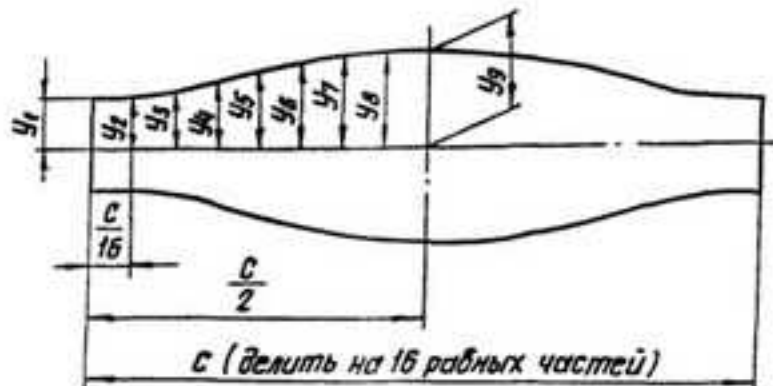
2.* Размеры для справок.

3. Для продольного сварного соединения допускается применять другие формы разделки кромок по РТМ-1с

4. Методы, объем контроля и нормы оценки качества сварного соединения должны соответствовать разделу 16 РТМ-1с.

5. Остальные требования по ТС-581Д.

Шаблон для разметки



Таблицу исполнений см. листы 3...10

				TC-583.002		
Изм	Лист	И докум.	Подп	Дат	Сектор	Лит.
Разраб	Кривич	И.И.И.	И.И.И.	И.И.И.	промежуточный	Масса
Провер	Голобин	И.И.И.	И.И.И.	И.И.И.	См. табл.	Макс.шт.
Г.контр.					Лист 1	Листов 10
И.контр.	Пачута	И.И.И.	И.И.И.	И.И.И.	А 0	
Утв.	Горбачев	И.И.И.	И.И.И.	И.И.И.	СЗЗМП	

Коп. Ибанова

Формат А3

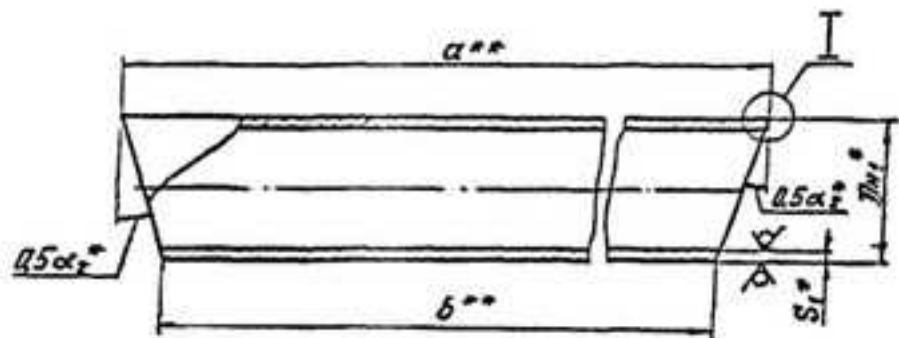
Изд. №	Лист	И.И.И.	И.И.И.
Изд. №	Лист	И.И.И.	И.И.И.
Изд. №	Лист	И.И.И.	И.И.И.
Изд. №	Лист	И.И.И.	И.И.И.

ТС-583.002

Сектор промежуточный в качестве трубы с косым срезом

Тип Г

Рис. 1 из трубы



Шаблон для разметки

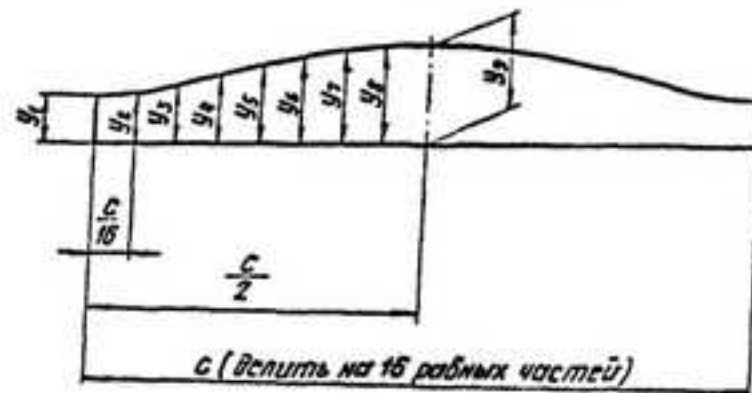
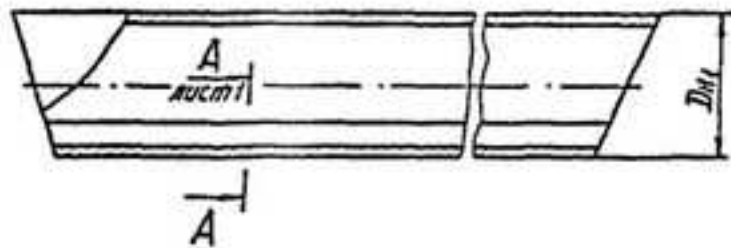


Рис. 2 из листа
остальное см. рис. 1



** Размеры устанавливаются проектировщиком трубопровода

Серия 5-903-13 Выпуск 1-95

Масштаб: 1:1
Лист № докум. 2
Изм. № докум. 0
Подп. Дата

Изм.	Лист	№ докум.	Подп.	Дата

ТС-583.002

Лист
2

Коп. Кранова

Формат А3

TC-583.002

Размеры в мм

Серия 5-903-13 Выпуск 1-95

Мод. №, Вид и дата изобретения, Вид №, Вид и дата изобретения, Вид №, Вид и дата изобретения

Обозначение	Давление, МПа (кгс/см ²)	Условный проход Ду	Dн	S	α_z	a	b	Puc.	e		g		m*		Материал	Масса, кг							
									Номин.	Пред. откл.	Номин.	Пред. откл.	Номин.	Пред. откл.									
ТС-583.002	P _y 2,5 (25)	100	108	4	22°30'	144	100	f	-	-	-	-	-	-	Труба Dн*S-20ТУ14-3-190	1.3							
-01		125	133			154										1.6							
-02		150	159			164										2.5							
-03		200	219			188										5.3							
-04		250	273	218		8										110	8.6						
-05		300	325	260		130	12.3																
-06		350	377	300		150	18.5																
-07		400	426	340		170	23.7																
-08		500	530	424		212	Труба Т Dн*S-ПНГС ГОСТ 20295									32.7							
-09				8		318										106	29.9						
-10		600	630	12		504	252									2	18	+5	2.0	+2.0 -1.0	1.5	±0.5	Лист Dн*S-С ГОСТ 19903 16Г С-12 ГОСТ 5520
-11		700	720	9		378	126								1	-	-	-	-	-	-	Труба Т Dн*S-ПНГС ГОСТ 20295	46.1
-12						572	286																432
-13		800	820	11		652	326								1	-	-	-	-	-	-	Труба Dн*S-ПНГС-У ТУ 14-3-1698	107.5
-14						492	164																72.0
-15						732	365																2
-16		900	920	12		550	184								2	20	+5	2.0	+2.0 -1.0	1.5	±0.5	115.5	
-17		1000	1020	14		812	406								1	-	-	-	-	-	-	Труба Dн*S-ПНГС-У ТУ 14-3-1698	211.9
-18						608	202																141.0
-19						972	486																303.9
-20		1200	1220	18		752	244								2	24	+6	2.0	+2.0 -1.0	2.0	+0.5	Лист Dн*S-С ГОСТ 19903 16Г С-12 ГОСТ 5520	260.4
-21						1132	566																528.3
-22						852	284																353.5
-23	1400	1420	22																				

Изм.	Лист	№ докум.	Подп.	Дата
Коп. издана				

TC-583.002

Формат А3

Лист
3

ТС-583.002

Размеры в мм

Продолжение

Обозначение	Условный проход Ду	Шаблон для разметки									
		С	У ₁	У ₂	У ₃	У ₄	У ₅	У ₆	У ₇	У ₈	У ₉
ТС-583.002	100	339	100	101	103	107	111	115	119	121	122
-01	125	418			104	108	114	119	123	126	127
-02	150	500			105	110	116	122	127	131	132
-03	200	683			102	106	113	122	131	138	142
-04	250	858	105	107	113	122	132	142	151	157	159
-05	300	1021	115	118	124	135	148	160	171	177	180
-06	350	1184	125	128	137	147	163	178	188	197	200
-07	400	1338	135	138	147	161	178	194	208	217	220
-08	500	1665	106	110	121	138	159	180	197	208	212
-09			103	107	118	136	156	176	194	205	209
-10	600	1979	126	131	144	165	189	213	234	247	252
-11			113	118	131	152	176	200	221	234	239
-12	700	2262	143	149	164	187	215	242	265	280	286
-13			122	128	143	166	194	222	245	260	266
-14	800	2576	163	169	187	212	245	277	302	320	326
-15			132	138	157	183	214	245	271	290	296
-16	900	2890	183	190	209	240	275	309	340	359	366
-17			142	149	169	199	234	269	298	318	325
-18	1000	3402	203	210	232	265	305	344	377	399	406
-19			101	110	131	165	203	240	274	295	304
-20	1200	3833	243	253	279	319	365	410	450	476	486
-21			122	130	156	196	244	292	332	358	366
-22	1400	4461	283	294	324	370	425	479	525	555	566
-23			142	153	195	230	284	338	373	415	426

Серия 5-903-13 выпуск 1-95

№ п/п подл. Подл. и дата. Вид и дата. Вид и дата. Вид и дата.

Изм.	Внет	№ докум.	Подп.	Дата

ТС-583.002

Лист 4

Коп. Ибанаба

Формат А3

TC-583.002

Продолжение

Размеры в мм

Обозначение	Давление, МПа (кгс/см²)	Условный проход Ду	Dн	S ₁	α ₂	a	b	Pис.	e		g		т*		Материал	Масса, кг													
									Номин.	Пред. откл.	Номин.	Пред. откл.	Номин.	Пред. откл.															
TC-583.002-24	1,5(16)	400	426	7	22°30'	340	170	1	-	-	-	-	-	-	Труба Т	18,5													
			530	8		318	106								Труба Т	21,8													
			600	630		10	504	252	2	14	+4	1,5	+1,5	-1,0	1,5	±0,5	Лист	46,5											
		378					126	Лист									30,9												
		700	720	9		572	286	1	-	-	-	-	-	-	-	-	Труба Т	67,9											
						432	144										Труба Т	45,5											
						652	326										Лист	88,2											
						492	164										Лист	59,0											
						900	920										10	732	366	2	16	+4	2,0	+2,0	-1,0	1,5	±0,5	Лист	123,2
																		550	184									Лист	82,4
		1000	1020	10		812	406	1	-	-	-	-	-	-	-	-	Труба	152,0											
						608	202										Труба	101,1											
						972	486										Лист	239,4											
						732	244										Лист	160,0											
		1400	1420	14		1132	566	2	20	+5	2,0	+2,0	-1,0	1,5	±0,5	Лист	412,6												
						852	284									Лист	275,7												
						424	211									Труба Т	45,6												
		500	530	11		316	106	1	-	-	-	-	-	-	-	-	Труба Т	30,4											
						574	286										Труба Т	84,2											
700	720				12	430	144										2	20	+5	2,0	+2,0	-1,0	1,5	±0,5	Лист	71,3			
						652	326																		Лист	139,3			
800	820				14	490	164										2	24	+6	2,0	+0,5	2,0	+0,5	Лист	118,9				
						490	164																	Лист	118,9				

Серия 5-903-13 Выпуск 1-95

Изд. № 1002, Подл. и дата, Включен №, Изд. № 1002, Подл. и дата

Изм.	Лист	№ докум.	Подп.	Дата

TC-583.002

Лист 5

Формат А3

Коп. Исклада

TC-583.002

Продолжение

Размеры в мм

Обозначение	Условный проход D_y	Шаблон для разметки									
		C	Y_1	Y_2	Y_3	Y_4	Y_5	Y_6	Y_7	Y_8	Y_9
TC-583.002-24	400	1338	135	138	147	161	178	194	208	217	220
-25	500	1665	103	107	118	136	156	176	194	205	209
-26	600	1979	126	131	144	165	189	213	234	247	252
-27			113	118	131	152	176	200	221	234	239
-28	700	2262	143	149	164	187	215	242	265	280	286
-29			122	128	143	166	194	222	245	260	266
-30	800	2576	163	169	187	212	245	277	302	320	326
-31			132	138	157	183	214	245	271	290	296
-32	900	2890	183	190	209	240	275	309	340	359	366
-33			142	149	169	199	234	269	298	318	325
-34	1000	3204	203	210	232	265	305	344	377	399	406
-35			101	110	131	165	203	240	274	295	304
-36	1200	3833	243	253	279	319	365	410	450	476	486
-37			122	130	156	196	244	292	332	358	366
-38	1400	4461	283	294	324	370	425	479	525	555	566
-39			142	153	195	230	284	338	373	415	426
-40	500	1664	105	109	121	138	158	178	195	207	211
-41			103	107	118	135	155	176	193	204	208
-42	700	2261	143	149	168	187	215	242	261	281	286
-43			122	127	146	166	193	221	240	259	265
-44	800	2575	163	169	187	213	245	276	302	320	326
-45			132	138	155	182	213	244	271	288	295

Серия 5-903-13 выпуск 1-95

Вид № 002, Вид в длину, Вид в ширину, Вид № 002, Вид в длину, Вид в ширину

Изм.	Дата	№ докум.	Подп.	Догов.

Коп. Подпись

TC-583.002

Лист
6

Формат А3

ТС-583.002

Размеры в мм

Продолжение

Серия 5-903-13 выпуск 1-95

Обозначение	Давление, МПа (кгс/см²)	Устойчивый проход Ду	Dн	S	α_z	a	b	Рис.	e		g		m*		Материал	Масса, кг								
									Номин.	Пред. откл.	Номин.	Пред. откл.	Номин.	Пред. откл.										
ТС-583.002-46	Рy 2,5 (25)	100	108	4	30°	160	100	1	-	-	-	-	-	-	Труба Dн×S-2019 14-3-190	1,3								
-47		125	133			172										1,7								
-48		150	159	188		2,1																		
-49		200	219	216		5,8																		
-50		250	273	292		14,6																		
-51		300	325	350		17,4																		
-52		350	377	404		20,2																		
-53		400	426	456		22,8																		
-54		500	530	568		28,4																		
-55				426		442	31,7																	
-56		600	630	676		33,8	2								18	+5	2,0	+2,0 -1,0	1,5	±0,5	Труба Т 530×S-17Г1С ГОСТ 20295	43,9		
-57				506		168																40,0		
-58		700	720	772		38,6	1								-	-	-	-	-	-	-	-	Труба Т Dн×S-17Г1С ГОСТ 20295	92,9
-59				578		192																		140,9
-60		800	820	880		44,0	2								20	+5	2,0	+2,0 -1,0	1,5	±0,5	Лист ПН-Б-5 ГОСТ 19903 БГ С-12 ГОСТ 5520	96,6		
-61				660		220																231,5		
-62		900	920	984		49,2	1								-	-	-	-	-	-	-	-	Труба Dн×S-17Г1С-У ТУ 14-3-1698	154,5
-63				740		246																		284,8
-64		1000	1020	1092		54,6	2								24	+6	2,0	+2,0 -1,0	2,0	±0,5	Лист ПН-Б-5 ГОСТ 19903 БГ С-12 ГОСТ 5520	190,3		
-65				822		274																408,9		
-66	1200	1220	1308	65,4	1	-	-	-	-	-	-	-	-	-	Лист ПН-Б-5 ГОСТ 19903 БГ С-12 ГОСТ 5520	350,0								
-67			984	328												709,4								
-68	1400	1420	1520	76,0	2	-	-	-	-	-	-	-	-	-	-	473,0								
-69			1140	380																				

Исполн. в штат. Исполн. в штат. Исполн. в штат. Исполн. в штат.

Изм. Лист № докум. Подп. Дата Кол. экз. 1/1

ТС-583.002

Лист 7

Формат А3

TC-583.002

Размеры в мм

Продолжение

Обозначение	Условный проход Ду	Шаблон для разметки									
		C	У ₁	У ₂	У ₃	У ₄	У ₅	У ₆	У ₇	У ₈	У ₉
TC-583.002 -46	100	339	100	101	104	109	115	121	126	129	130
-47	125	418			105	111	118	125	131	135	136
-48	150	500		102	106	113	122	131	138	142	144
-49	200	638			109	118	129	140	149	156	158
-50	250	858	123	126	134	146	160	173	185	193	196
-51	300	1021	137	140	150	164	181	198	212	222	225
-52	350	1184	101	105	116	132	152	171	187	198	202
-53	400	1338	114	118	131	149	171	193	211	224	228
-54	500	1665	142	147	163	186	213	240	263	279	284
-55			121	126	142	165	192	219	242	258	263
-56	600	1979	169	175	194	221	254	286	313	332	338
-57			134	140	159	186	219	251	278	297	303
-58	700	2262	193	200	221	253	290	326	358	379	386
-59			146	153	174	206	243	279	311	332	339
-60	800	2576	220	228	252	288	330	372	408	432	440
-61			110	118	142	178	220	262	298	322	330
-62	900	2890	246	255	282	322	370	418	458	485	493
-63			123	132	159	199	247	295	335	362	370
-64	1000	3204	273	283	313	357	410	462	506	536	546
-65			137	147	177	221	274	327	371	401	411
-66	1200	3833	327	339	375	428	491	553	606	642	654
-67			164	176	212	265	328	391	444	480	492
-68	1400	4461	380	395	436	497	570	643	704	745	760
-69			190	205	246	307	380	453	514	555	570

Серия 5-903-13 Выпуск 1-95

Изм. №, дата, кол. листов, №, год, №, дата, кол. листов

Изм.	Лист	№ докум.	Подп.	Дата

TC-583.002

Лист 8

Формат А3

ТС-583.002

Размеры в мм

Продолжение

Серия 5-903-13 Выпуск 1-95

Обозначение	Давление, МПа (кгс/см ²)	Условный проход Ду	Dн	S ₁	α_z	a	b	Рис.	e		g		m*		Материал	Масса, кг			
									Нормин.	Пред. откл.	Нормин.	Пред. откл.	Нормин.	Пред. откл.					
ТС-583.002-70	Р _у 1,6(16)	400	425	7	30°	456	228	1	-	-	-	-	-	-	-	Труба Т Dн×S ГОСТ 10704 820 ГОСТ 10705	24,8		
						342	114										16,5		
			500	530		8	426	142	2	14	+4	1,5	+1,5 -1,0	1,5	±0,5	Лист ПНБ-С ГОСТ 19903 16Г Е-12 ГОСТ 5520	29,3		
							676	338									62,3		
			600	630		10	506	168	1	-	-	-	-	-	-	-	-	-	41,5
							772	386											91,5
		700	720	9		578	192	1	-	-	-	-	-	-	-	-	Труба Т Dн×S ГОСТ 10704	60,9	
						880	440											118,8	
		800	820	10		660	220	2	16	+4	2,0	+2,0 -1,0	1,5	±0,5	Лист ПНБ-С ГОСТ 19903 16Г Е-12 ГОСТ 5520	79,2			
						984	492									165,6			
		900	920	11		740	246	1	-	-	-	-	-	-	-	-	-	110,6	
						1092	546											204,3	
		1000	1020	11		822	274	1	-	-	-	-	-	-	-	-	Труба Dн×S ГОСТ 10704	136,5	
						1308	654											322,1	
		1200	1220	14		984	328	2	20	+5	2,0	+2,0 -1,0	1,5	±0,5	Лист ПНБ-С ГОСТ 19903 16Г Е-12 ГОСТ 5520	215,1			
						1520	760									553,4			
		1400	1420	11		1140	380	1	-	-	-	-	-	-	-	-	-	365,9	
						568	284											60,0	
500	530	12	426	142	1	-	-	-	-	-	-	-	-	Труба Т Dн×S ГОСТ 10704	40,0				
			772	386											111,2				
700	720	14	578	192	2	20	+5	2,0	+2,0 -1,0	1,5	±0,5	Лист ПНБ-С ГОСТ 19903 16Г Е-12 ГОСТ 5520	94,2						
			878	440									183,7						
800	820	18	660	220	2	24	+6	-	-	-	-	-	-	-	156,6				

* Величина зазора m указана для ручной дуговой и механизированной сварки в углекислом газе. При применении комбинированного способа сварки m = 0,5 мм - при выполнении корневого слоя без присадочной проволоки и m = 1,5 ± 0,5 мм - с присадочной проволокой.

Изм.	Лист	№ докум.	Подп.	С	ТС-583.002	Лист
						9

Коп. Иданаба

Формат А3

Обозначение	Условный проход Ду	Шаблон для разметки									
		с	У ₁	У ₂	У ₃	У ₄	У ₅	У ₆	У ₇	У ₈	У ₉
TC-583.002-70	400	1338	114	118	131	149	171	193	211	224	228
-71			107	111	124	142	164	186	204	217	221
-72	500	1665	121	126	142	165	192	219	242	258	263
-73	600	1979	169	175	194	221	254	286	313	332	338
-74			134	140	159	186	219	251	278	297	303
-75	700	2262	193	200	221	253	290	326	358	379	386
-76			146	153	174	206	243	279	311	332	339
-77	800	2576	220	228	252	288	330	372	408	432	440
-78			110	118	142	178	220	262	298	322	330
-79	900	2890	246	255	282	322	370	418	458	485	493
-80			123	132	159	199	247	295	335	362	370
-81	1000	3204	273	283	313	357	410	462	506	536	546
-82			137	147	177	221	274	327	371	401	411
-83	1200	3833	327	339	375	428	491	553	606	642	654
-84			164	176	212	265	328	391	444	480	492
-85	1400	4461	380	395	436	497	570	643	704	745	760
-86			190	205	246	307	380	453	514	555	570
-87	500	1664	142	147	163	186	213	240	263	279	284
-88			121	126	142	165	192	219	242	258	263
-89	700	2261	193	200	226	252	289	326	352	378	386
-90			146	154	180	206	243	280	306	332	339
-91	800	2575	220	228	252	288	330	372	407	431	440
-92			110	118	142	178	220	262	297	321	330

Пример условного обозначения промежуточного сектора, применяемого в качестве трубы с косыми срезами типа Г, с углом 22°30', диаметром 426 мм, толщиной стенки 9 мм и длиной α = 1000 мм, на условное давление Р_у 2,5 МПа:

Труба 22°30' Г-426×9-1000-2,5. TC-583.002-07

Изм.	Лист	№ докум	Подп.	Дата

TC-583.002

Лист
10

Серия 5-903-13 Выпуск 1-95

Изм № листа Лист и дата Выпуска № докум Лист и дата